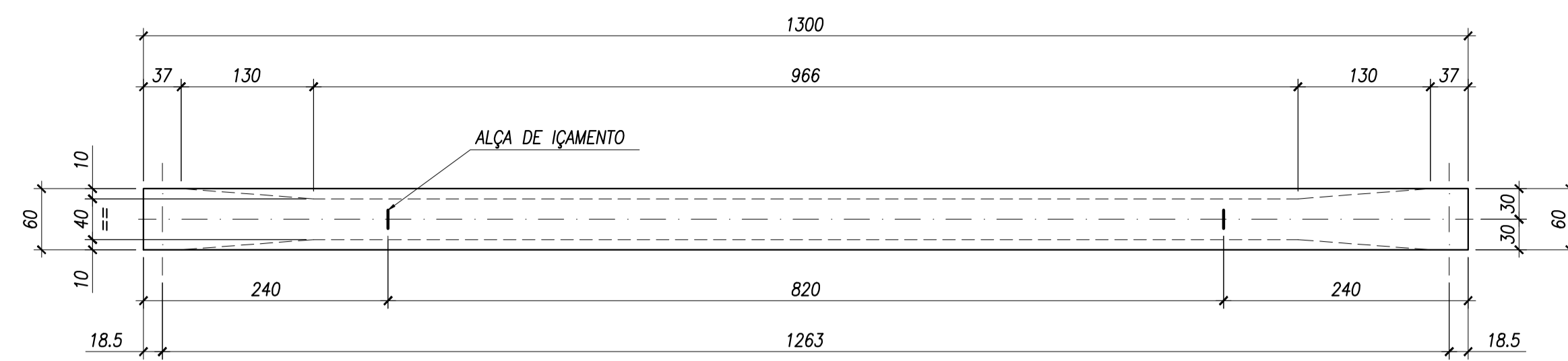
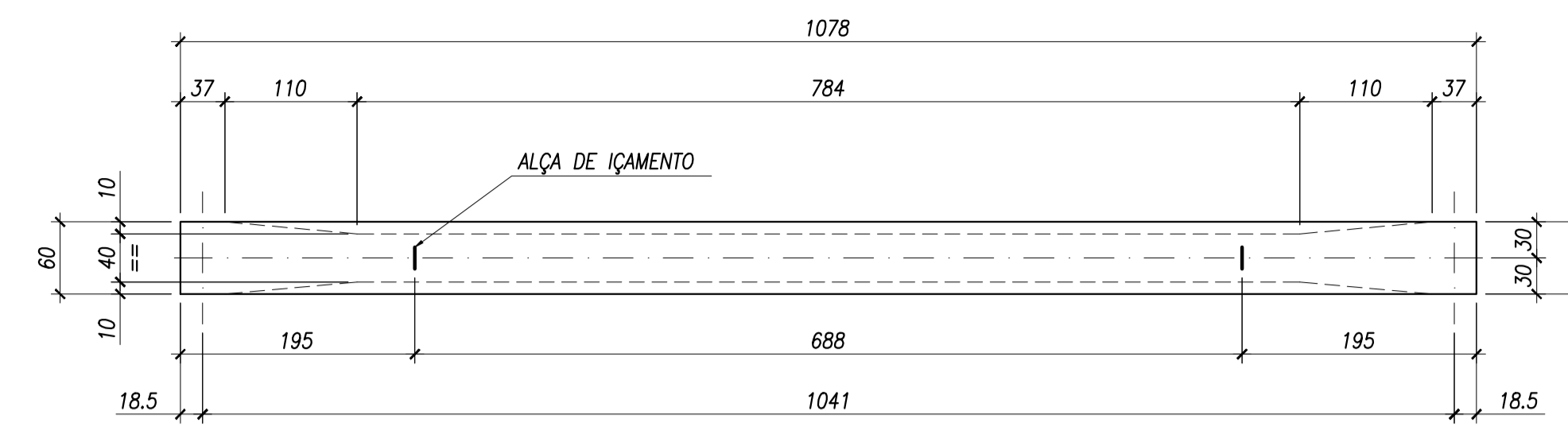


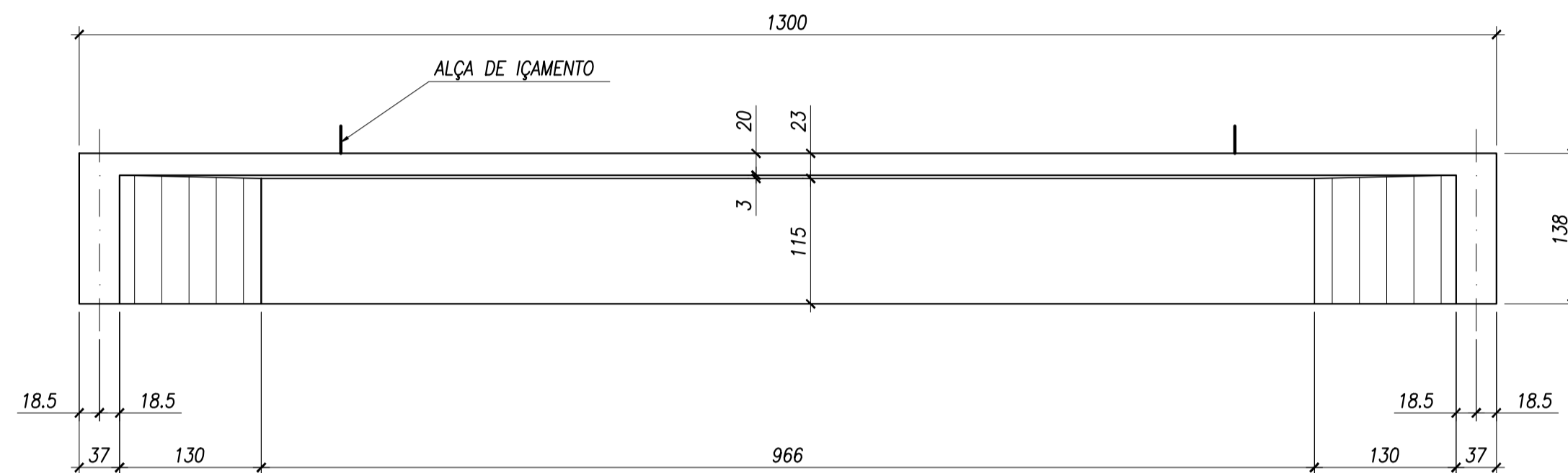
COR DO LAYER	PEÇA Nº	ESPESURA
1	7	0,1
2	7	0,2
3	7	0,3
4	7	0,4
5	7	0,5
6	7	0,6
7	7	0,1
9	9	0,1
20	20	0,1
24	24	0,2
31	31	0,1
32	32	0,1
110	110	0,1



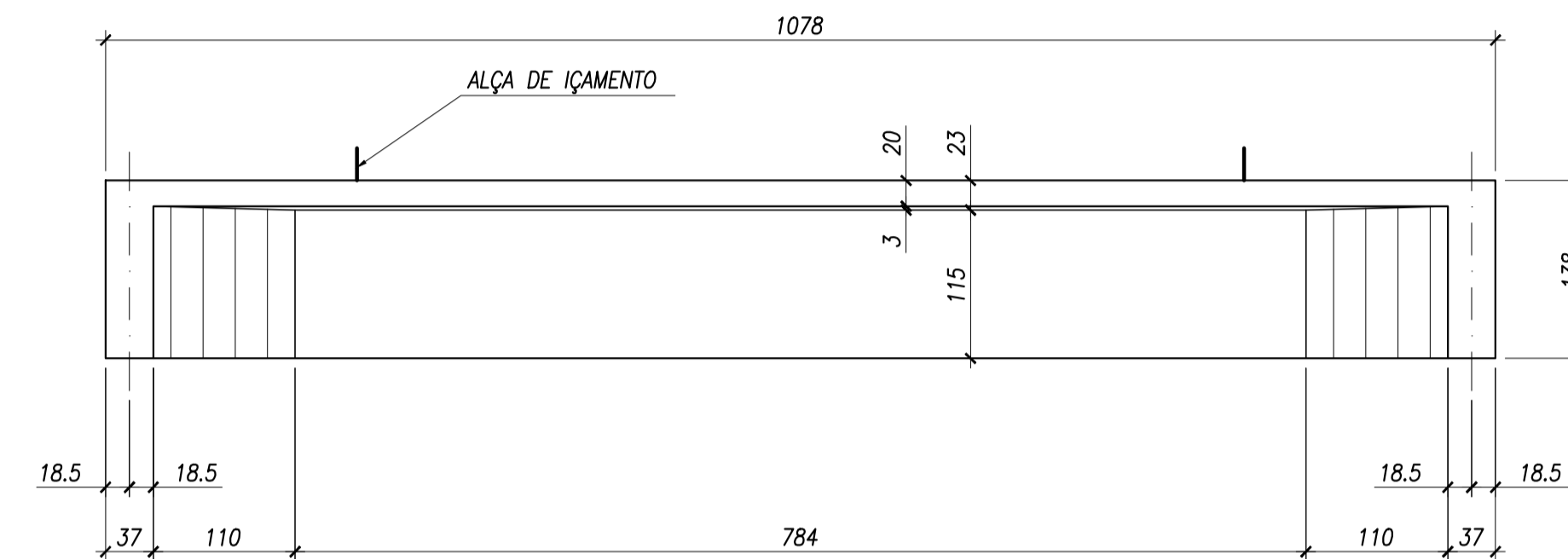
VIGA PRÉ-MOLDADA VP13,00 - PLANTA  
ESCALA 1:50



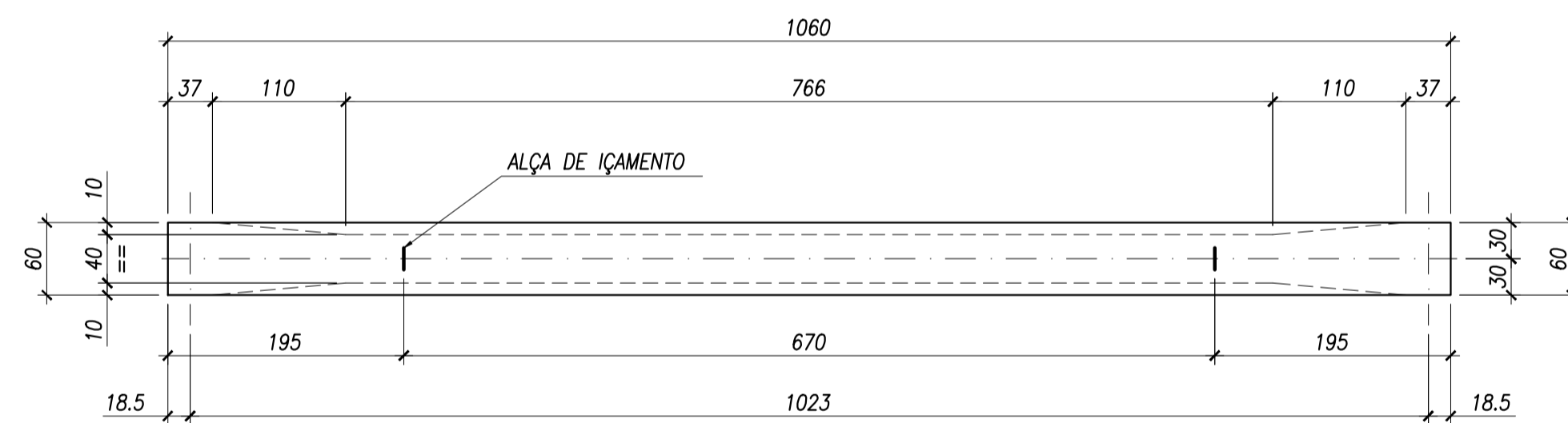
VIGA PRÉ-MOLDADA VP10,78 - PLANTA  
ESCALA 1:50



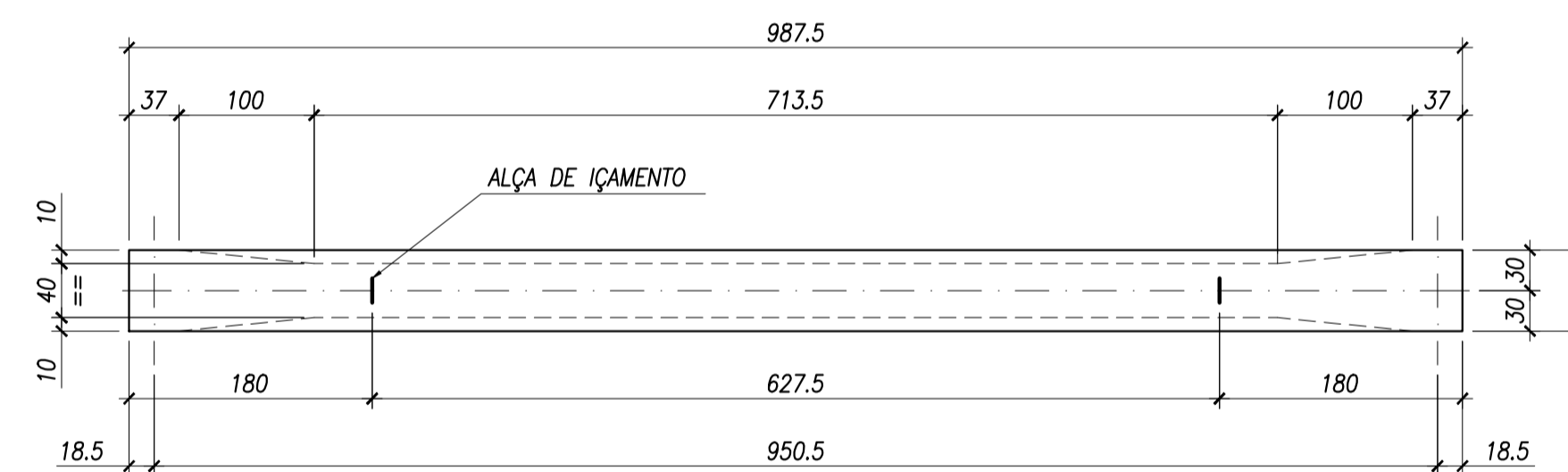
VIGA PRÉ-MOLDADA VP13,00 - ELEVAÇÃO  
ESCALA 1:50



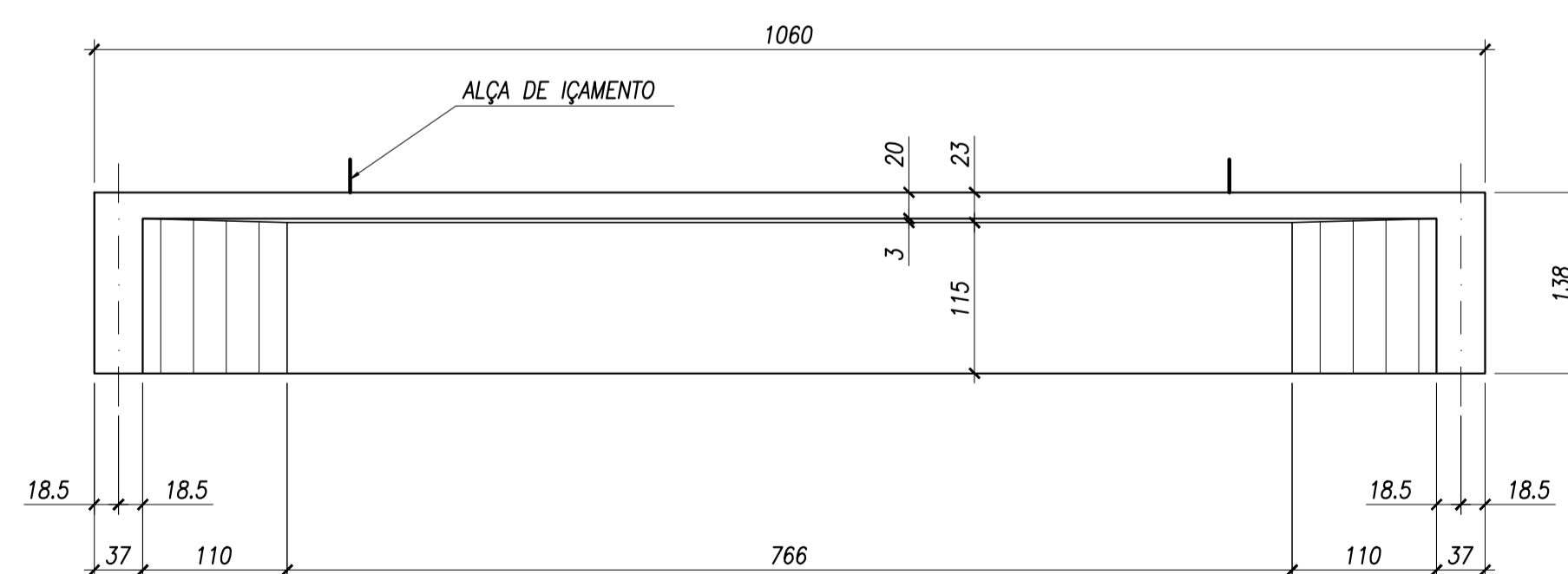
VIGA PRÉ-MOLDADA VP10,78 - ELEVAÇÃO  
ESCALA 1:50



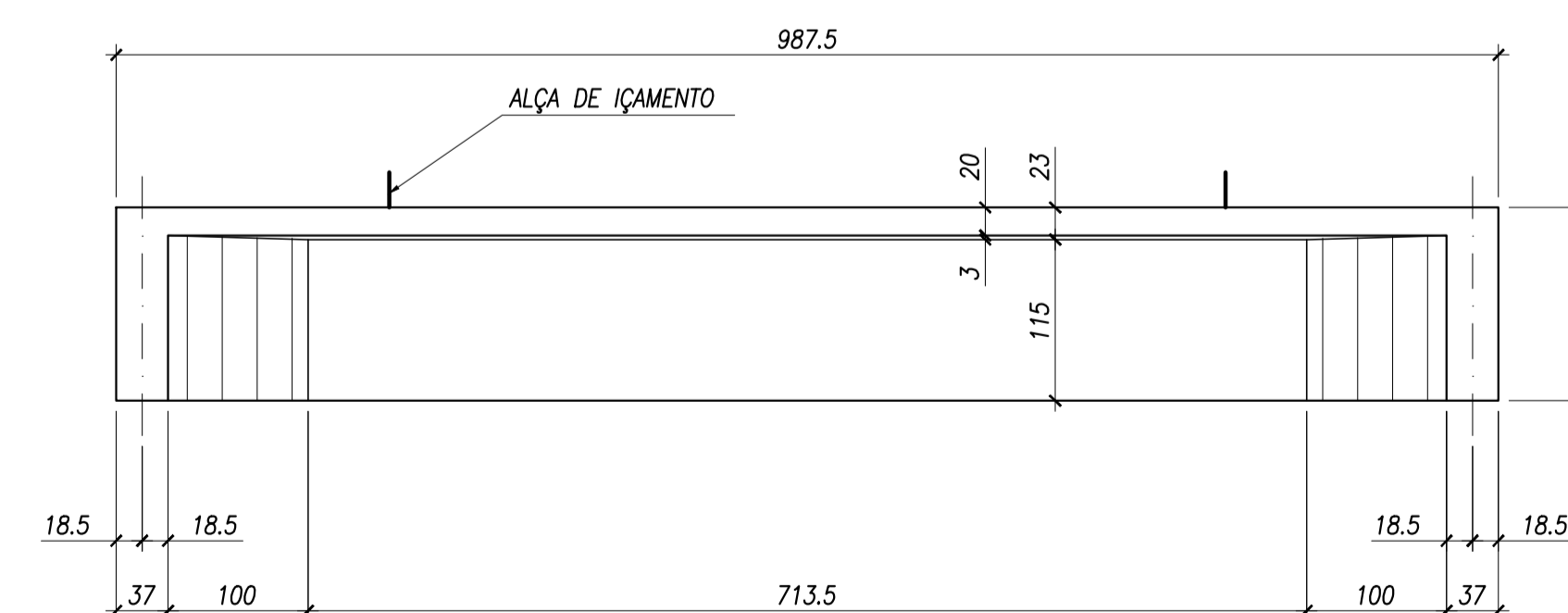
VIGA PRÉ-MOLDADA VP10,60 - PLANTA  
ESCALA 1:50



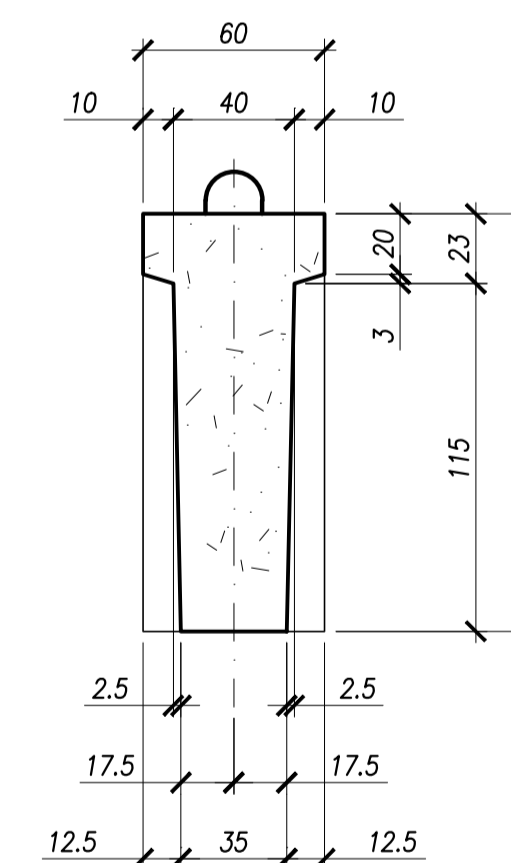
VIGA PRÉ-MOLDADA VP9,88 - PLANTA  
ESCALA 1:50



VIGA PRÉ-MOLDADA VP10,60 - ELEVAÇÃO  
ESCALA 1:50



VIGA PRÉ-MOLDADA VP 9,88 - ELEVAÇÃO  
ESCALA 1:50



VIGA PRÉ-MOLDADA (PI) - SEÇÃO TÍPICA  
ESCALA 1:25

NOTAS GERAIS:  
1 - MEDIDAS EM CENTÍMETROS.  
2 - AS MEDIDAS INDICADAS NO DESENHO PREVALECEM SOBRE VALORES EVENTUALMENTE OBTIDOS EM ESCALA.  
3 - PARA CARACTERÍSTICAS DO CONCRETO VERIFICAR A OBRA ESPECÍFICA.

REV.	DATA	APROV.	DESCRIÇÃO
0	06/08/21	A.S.R.	EMIÇÃO INICIAL
-	-	-	-
-	-	-	-
-	-	-	-

REG. Nº	DATA
LOC.	08/2021

accentureconsulting	RODOANEL RMBH/MG
LOTE	

TRECHO:	Rodoanel Região Metropolitana de Belo Horizonte	ESCALA:	INDICADA
SUBTRECHO:	Entr. Contorno de Betim - Entr. BR-040 (Nova Lima)	REG. Nº	LOC.
SEGMENTO:	Alça Sul - Alternativa AMDA	FOLHA:	-
PROJETO ESTRUTURAL CONCEITUAL DETALHES VIGAS PRÉ-MOLDADAS - 3a. PARTE			