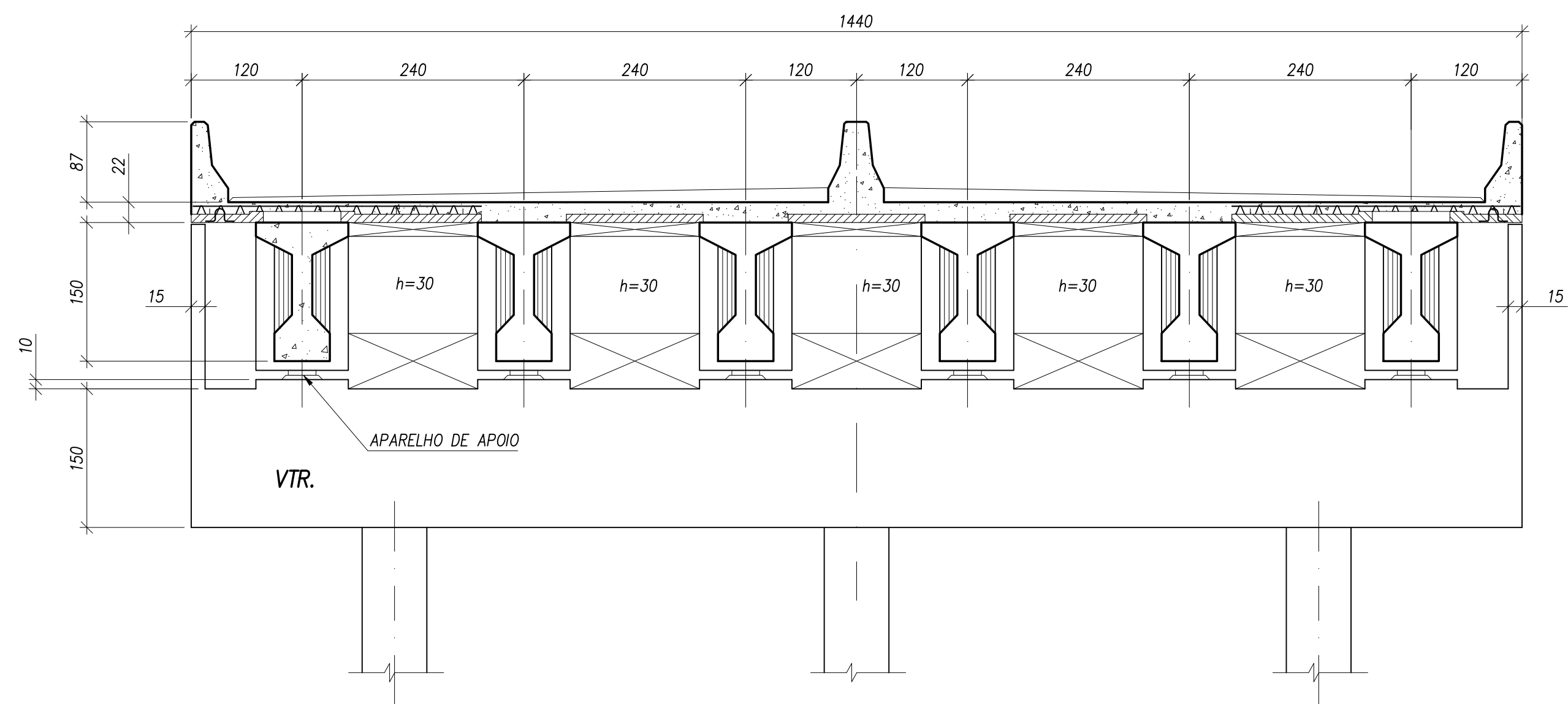
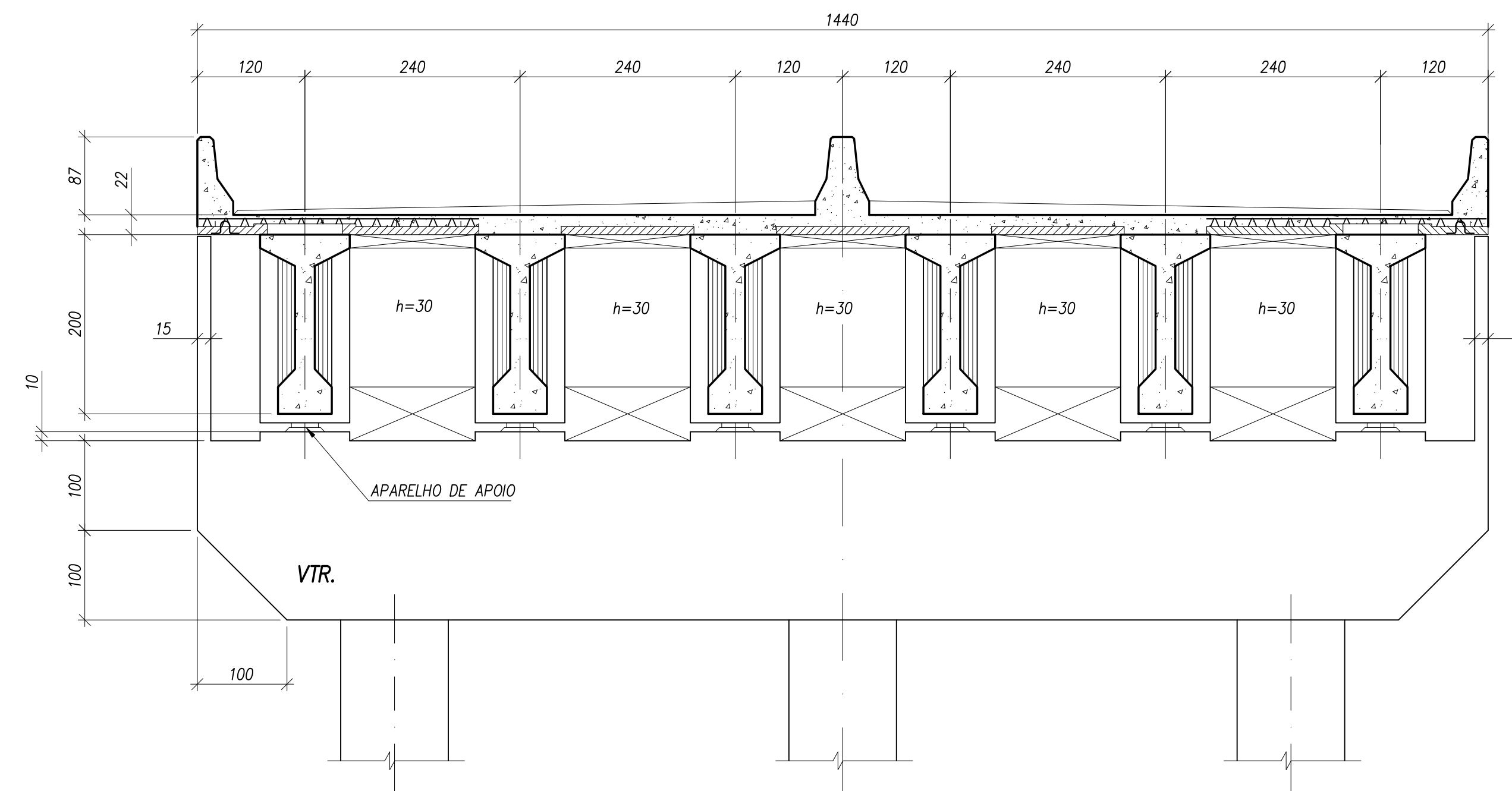


COR DO LAYER	PEÇA Nº	ESPESSURA
1	7	0,1
2	7	0,2
3	7	0,3
4	7	0,4
5	7	0,5
6	7	0,6
7	7	0,1
9		
20	20	0,1
24	24	0,2
31	31	0,1
32	32	0,1
110	110	0,1



SEÇÃO TRANSVERSAL - ENCONTROS
ESCALA 1:50



SEÇÃO TRANSVERSAL - APOIOS
ESCALA 1:50

NOTAS GERAIS:
1 - PARA NOTAS VER DESENHO ESC-2016-RN-2035-7015-CF-001.

REV.	DATA	APROV.	DESCRIÇÃO
0	20/11/20	A.S.R.	EMIÇÃO INICIAL
-	-	-	-
-	-	-	-
-	-	-	-

REG. Nº. LOC.

VISTO DATA 11/2020

accentureconsulting

RODOANEL RMBH/MG

LOTE

TRECHO: Alça Norte - Rodoanel Região Metropolitana de Belo Horizonte
SUBTRECHO: Entr. BR-262 (Betim) - Entr. BR-381 (Sabará)
SEGMENTO: MG-424 / MG-010

PROJETO ESTRUTURAL CONCEITUAL
VIADUTO ESTACA 2035-7015 - SEÇÕES TRANSVERSAIS

ESCALA: INDICADA

REG. Nº. LOC.

FOLHA: