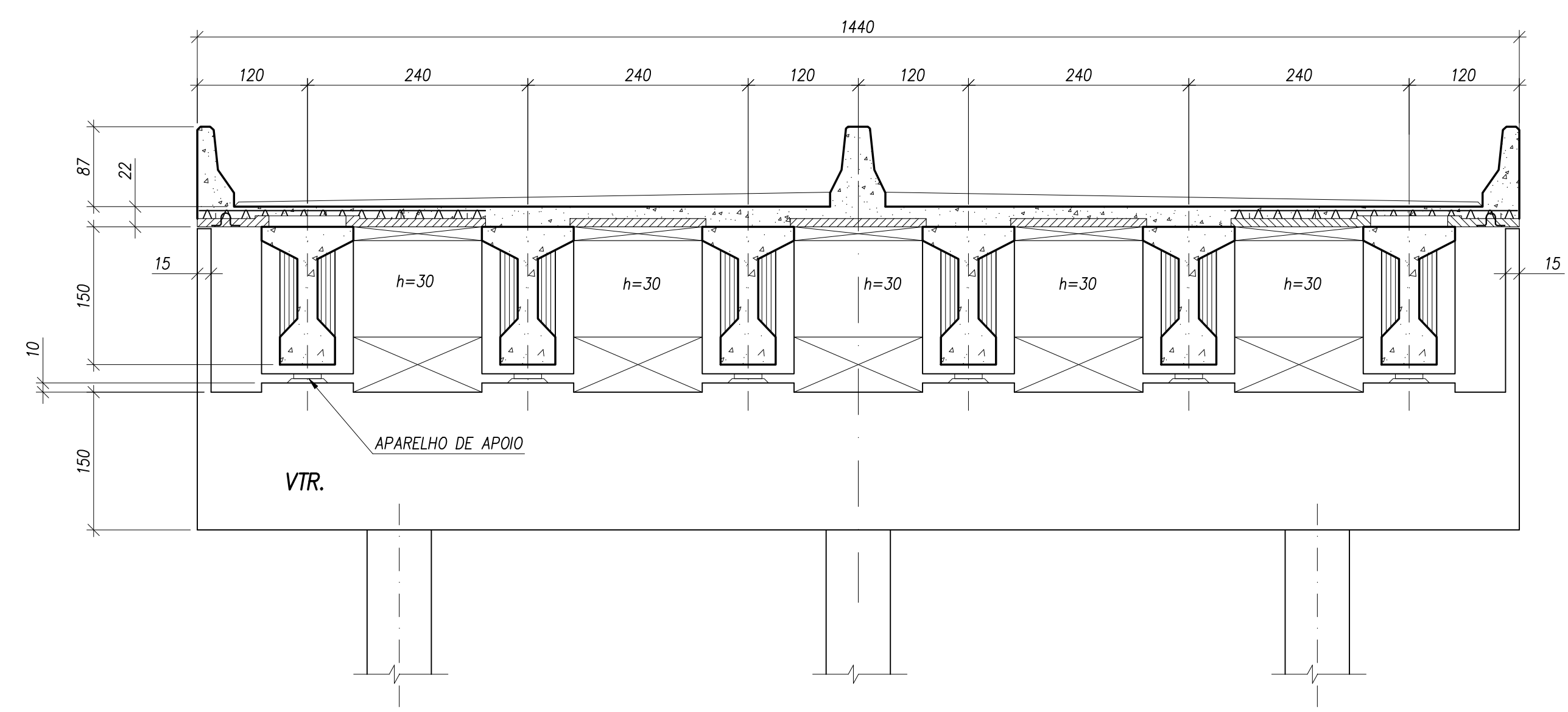
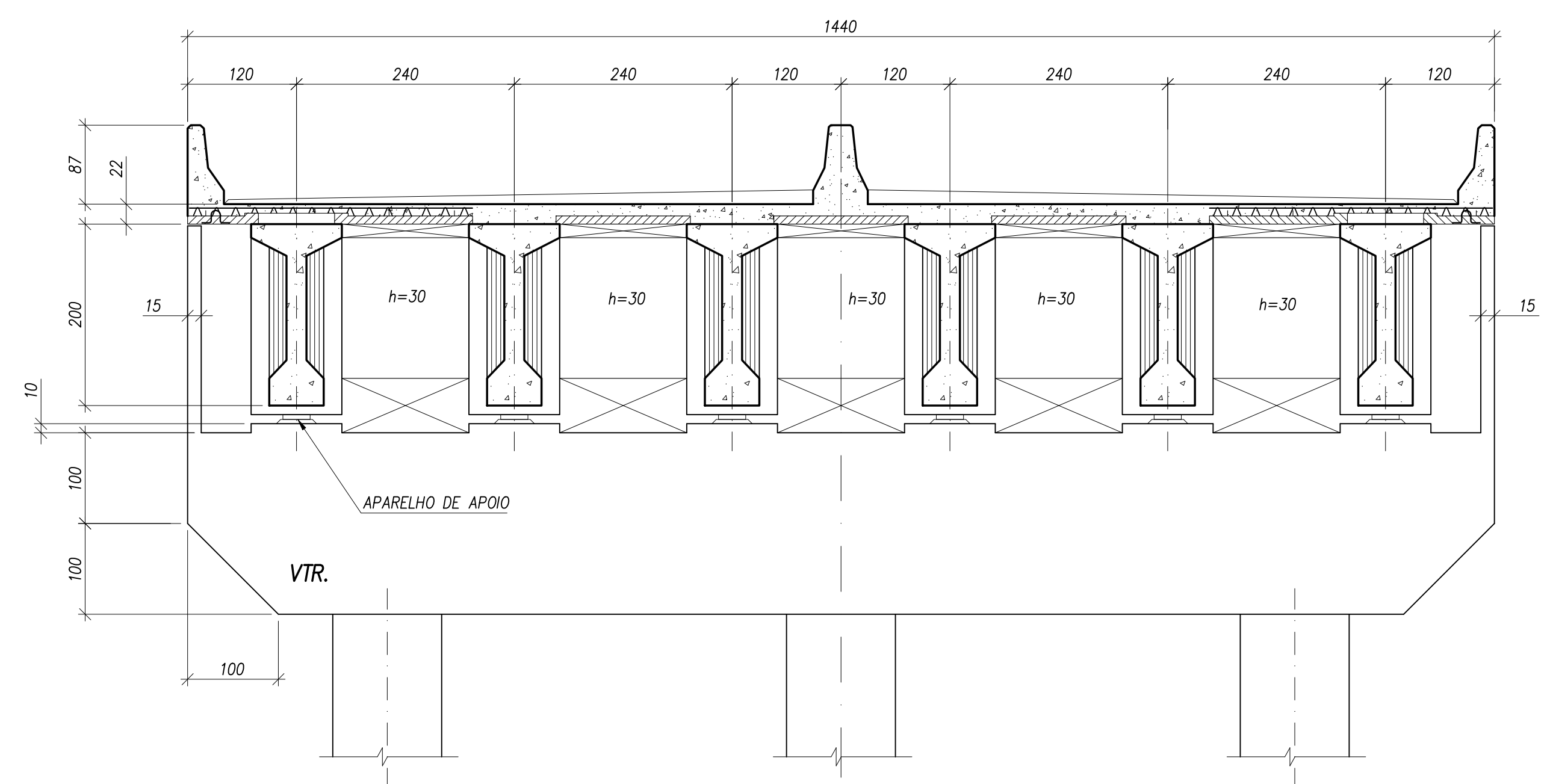


COR DO LAYER	PEÇA Nº	ESPESSURA
1	7	0,1
2	7	0,2
3	7	0,3
4	7	0,4
5	7	0,5
6	7	0,6
7	7	0,1
9		
20	20	0,1
24	24	0,2
31	31	0,1
32	32	0,1
110	110	0,1



SEÇÃO TRANSVERSAL - ENCONTRO
ESCALA 1:50



SEÇÃO TRANSVERSAL - APOIO
ESCALA 1:50

NOTAS GERAIS:
1 - PARA NOTAS VER DESENHO ESC-2016-RN-1925-6015-CF-001.

REV.	DATA	APROV.	DESCRIÇÃO
0	20/11/20	A.S.R.	EMISSÃO INICIAL
-	-	-	-
-	-	-	-
-	-	-	-

REG. Nº L.O.C.	DATA
VISTO	11/2020

accentureconsulting
RODOANEL RMBH/MG
LOTE

TRECHO: Alça Norte - Rodoanel Região Metropolitana de Belo Horizonte
SUBTRECHO: Entr. BR-262 (Betim) - Entr. BR-381 (Sabará)
SEGMENTO: LMG-806 / MG-424
PROJETO ESTRUTURAL CONCEITUAL
VIADUTO ESTACA 1925-6015 - SEÇÕES TRANSVERSAIS

ESCALA: INDICADA
REG. Nº L.O.C.
FOLHA: