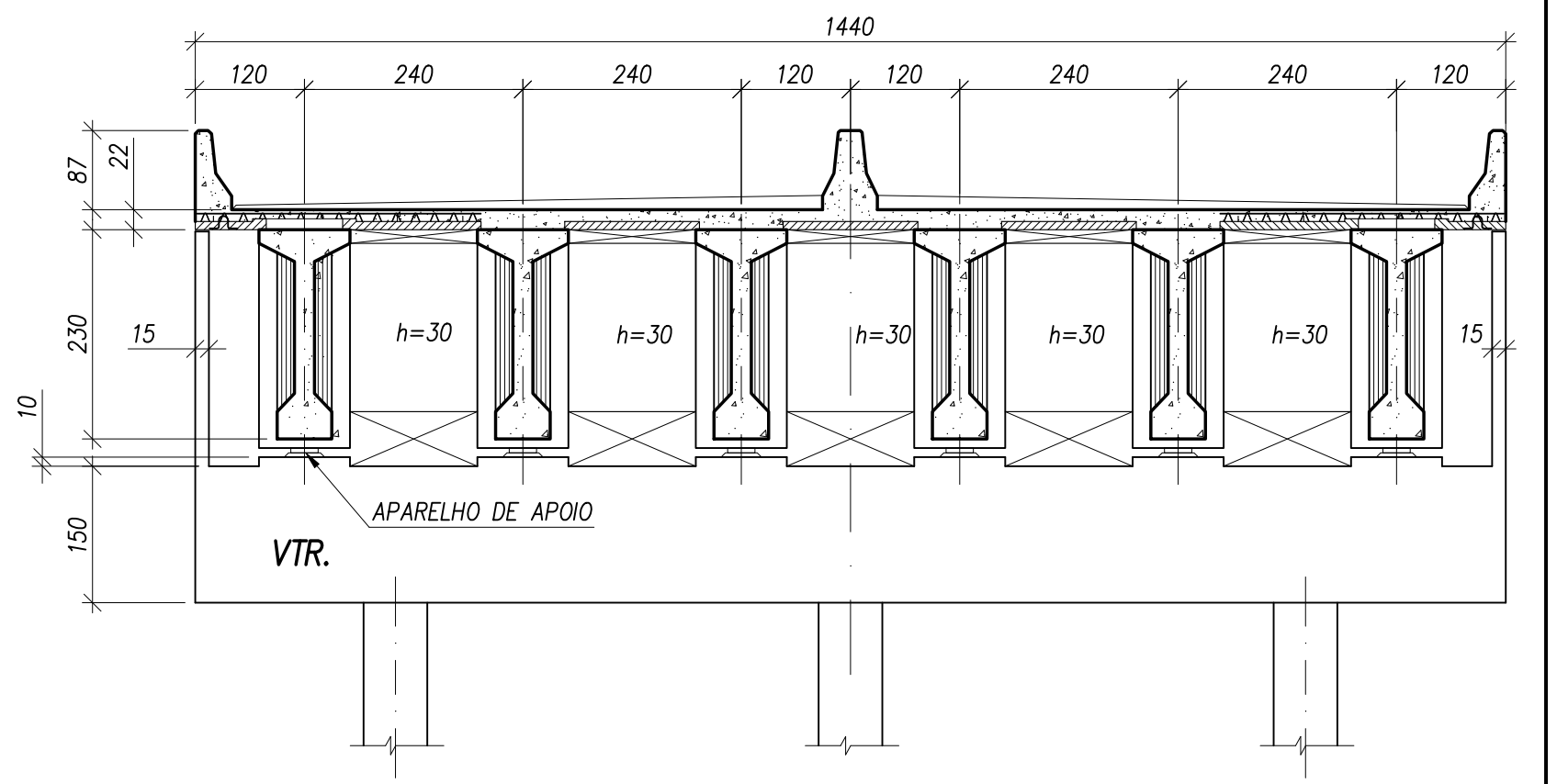
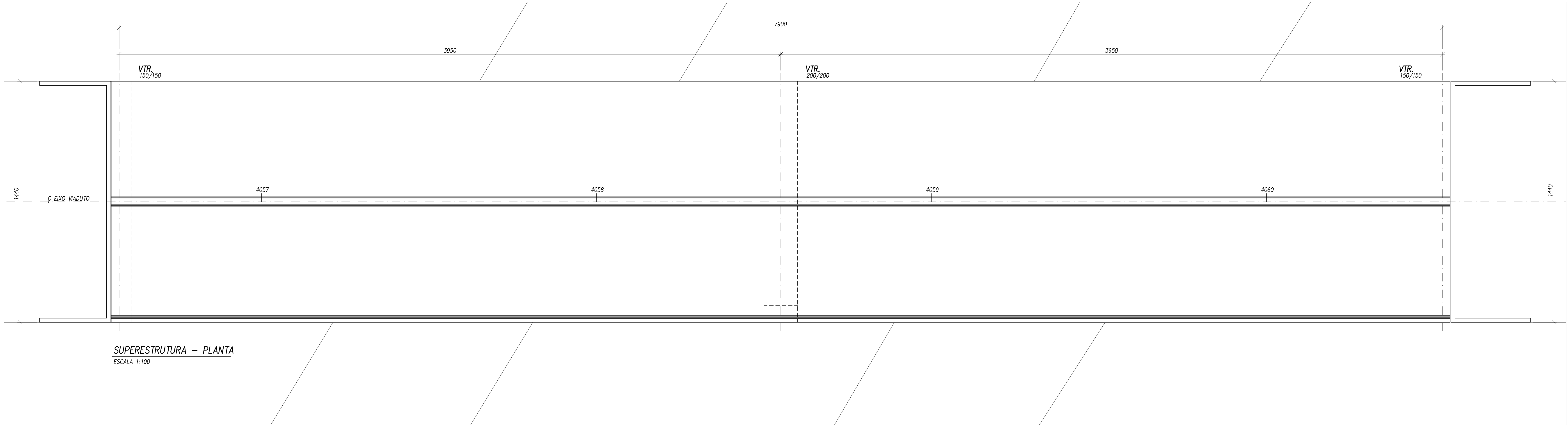
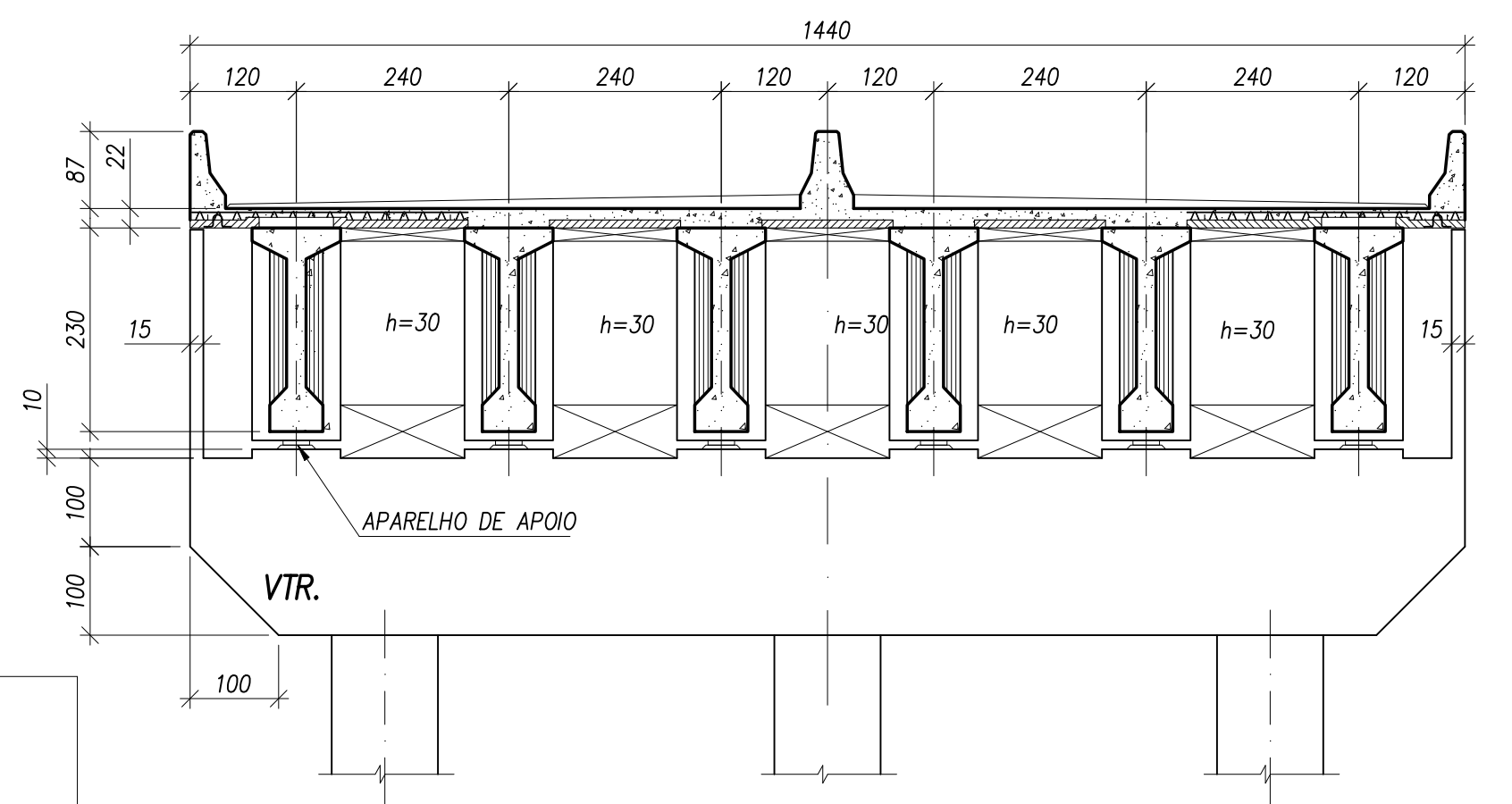


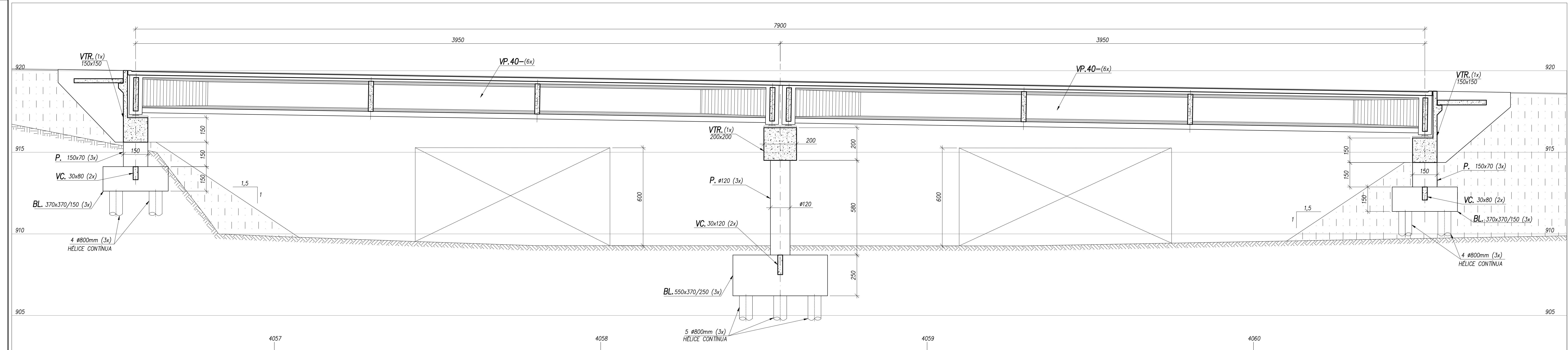
COD. DO LAYER	PERFIL Nº	ESPESSURA
1	7	0,1
2	7	0,2
3	7	0,3
4	7	0,4
5	7	0,5
6	7	0,6
7	7	0,1
8	7	0,1
9	7	0,1
20	7	0,1
24	7	0,2
31	7	0,1
32	7	0,1
110	7	0,1



SEÇÃO TRANSVERSAL - ENCONTROS  
ESCALA 1:75



SEÇÃO TRANSVERSAL - APOIO  
ESCALA 1:75



SEÇÃO LONGITUDINAL  
ESCALA 1:100

NOTAS GERAIS:  
1 - MEDIDAS EM CENTÍMETROS E ELEVAÇÕES/ COORDENADAS EM METRO.  
2 - CONCRETO:  
INPA: ESTACAS fck= 30MPa, FATOR A/C <0,60 E SLUMP ENTRE 220mm E 260mm S 220.  
CONTAS E BLOCOS fck= 30MPa, FATOR A/C <0,55 E Ecs >270Pa.  
MCS: VIGAS TRANSVERSAIS E CORTINAS fck= 30MPa, FATOR A/C <0,55 E Ecs >270Pa.  
SUPERESTRUTURA: fck= 40MPa, FATOR A/C <0,45 E Ecs >300Pa.

3 - ESTACAS HÉLICE CONTÍNUA #800mm COM CAPACIDADE DE CARGA DE 230tH PROFUNDIDADE = 18m EM SOLO (30x).  
4 - DIMENSIONAMENTO ELABORADO PARA O TB-45.  
5 - PARA DETALHE DAS VIGAS PRE-MOLDADAS E GUARDA RODAS VERI DES. ESC-2016-RN-000-CF-001,002,003.  
6 - AS MEDIDAS INDICADAS NO DESENHO PREVALEM SOBRE VALORES EVENTUALMENTE OBTIDOS POR ESCALA.

REV.	DATA	APROV.	DESCRIÇÃO
0	20/11/20	A.S.R.	EMIÇÃO INICIAL
-	-	-	-
-	-	-	-
-	-	-	-

REG. Nº	LOC.	DATA
		11/2020

accntureconsulting	RODOANEL RMBH/MG
LOTE	

TRECHO:	Alça Oeste - Rodoanel Região Metropolitana de Belo Horizonte
SUBTRECHO:	Entr. BR-262 (Betim) - Entr. BR-381 (Sabará)
SEGMENTO:	LMG-808 / BR-040
PROJETO ESTRUTURAL CONCEITUAL	
VIADUTO ESTACA 852-4060 - PLANTA E SEÇÕES	

ESCALA INDICADA	REG. Nº	FOLHA: