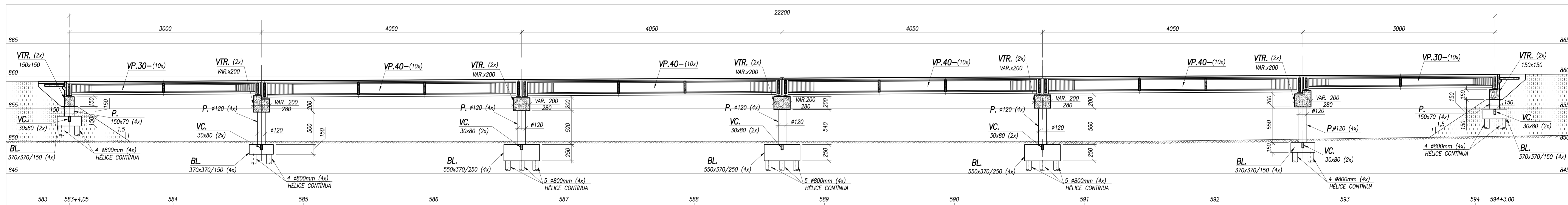
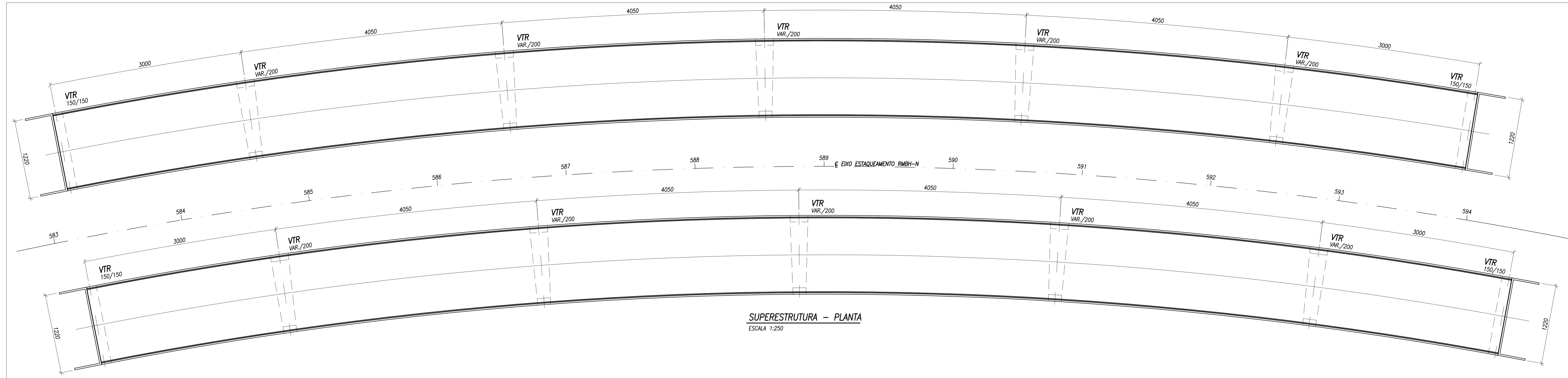
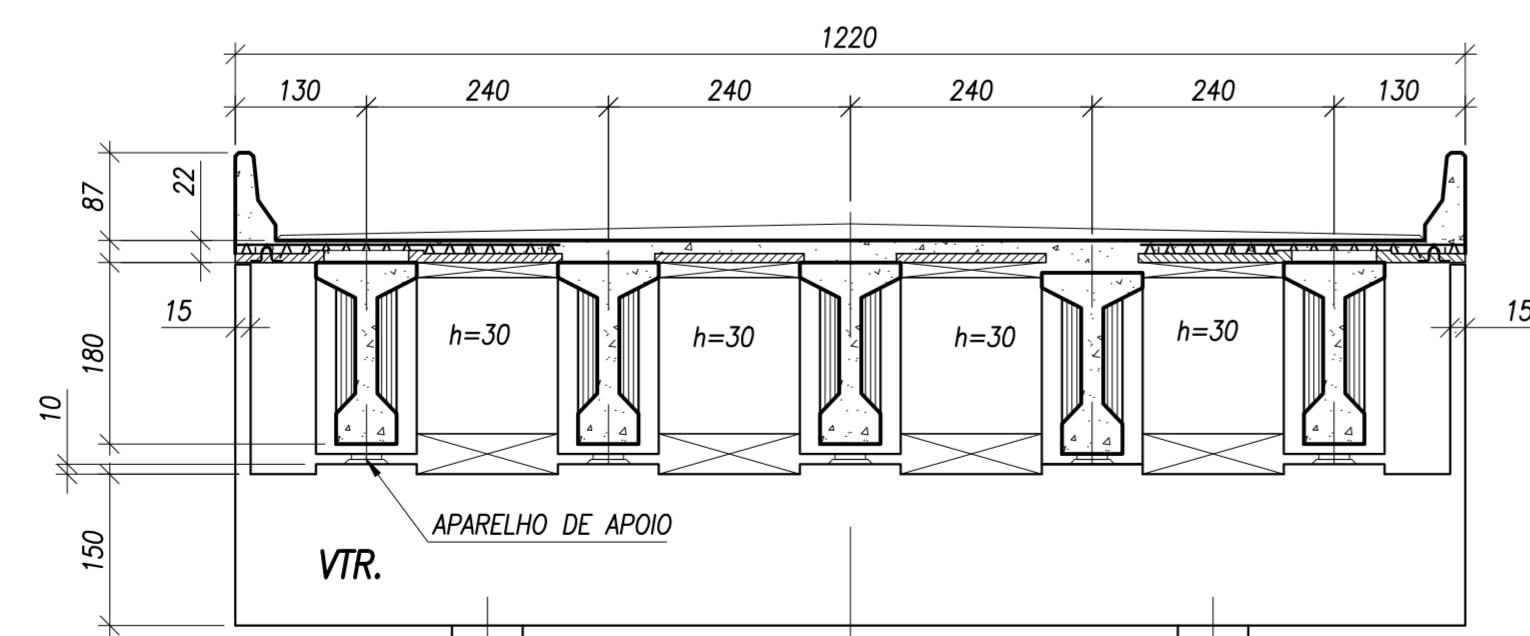


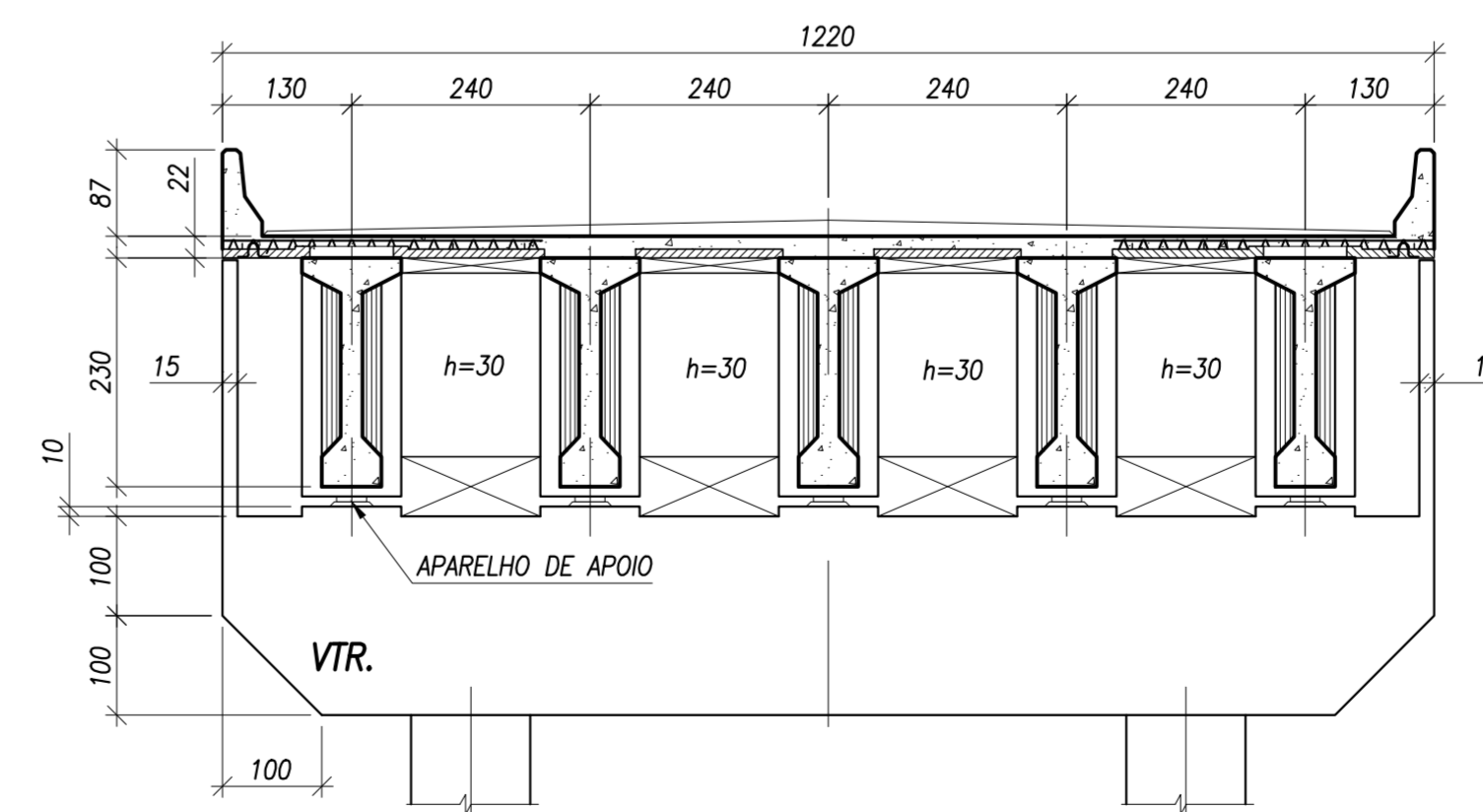
COR DO LATERAL	PENA Nº	ESPESSURA
1	7	0,1
2	7	0,2
3	7	0,3
4	7	0,4
5	7	0,5
6	7	0,6
7	7	0,7
8	7	0,8
9	7	0,9
10	7	1,0
11	7	1,1
12	7	1,2
13	7	1,3
14	7	1,4
15	7	1,5
16	7	1,6
17	7	1,7
18	7	1,8
19	7	1,9
20	7	2,0
21	7	2,1
22	7	2,2
23	7	2,3
24	7	2,4
25	7	2,5
26	7	2,6
27	7	2,7
28	7	2,8
29	7	2,9
30	7	3,0
31	7	3,1
32	7	3,2
33	7	3,3
34	7	3,4
35	7	3,5
36	7	3,6
37	7	3,7
38	7	3,8
39	7	3,9
40	7	4,0
41	7	4,1
42	7	4,2
43	7	4,3
44	7	4,4
45	7	4,5
46	7	4,6
47	7	4,7
48	7	4,8
49	7	4,9
50	7	5,0
51	7	5,1
52	7	5,2
53	7	5,3
54	7	5,4
55	7	5,5
56	7	5,6
57	7	5,7
58	7	5,8
59	7	5,9
60	7	6,0
61	7	6,1
62	7	6,2
63	7	6,3
64	7	6,4
65	7	6,5
66	7	6,6
67	7	6,7
68	7	6,8
69	7	6,9
70	7	7,0
71	7	7,1
72	7	7,2
73	7	7,3
74	7	7,4
75	7	7,5
76	7	7,6
77	7	7,7
78	7	7,8
79	7	7,9
80	7	8,0
81	7	8,1
82	7	8,2
83	7	8,3
84	7	8,4
85	7	8,5
86	7	8,6
87	7	8,7
88	7	8,8
89	7	8,9
90	7	9,0
91	7	9,1
92	7	9,2
93	7	9,3
94	7	9,4
95	7	9,5
96	7	9,6
97	7	9,7
98	7	9,8
99	7	9,9
100	7	10,0



SEÇÃO LONGITUDINAL
ESCALA 1:250



SEÇÃO TRANSVERSAL - ENCONTRO
ESCALA 1:75



SEÇÃO TRANSVERSAL - APOIOS
ESCALA 1:75

NOTAS GERAIS:
1 - MEDIDAS EM CENTÍMETROS E ELEVAÇÕES/ COORDENADAS EM METRO.
2 - CONCRETO:
INFRA ESTACAS fck= 30MPa, FATOR A/C <0,60 E SLUMP ENTRE 220mm E 260mm S 220.
ONTAS E BLOCOS fck= 30MPa, FATOR A/C <0,55 E Ecs >270Pa.
MESO: VIGAS TRANSVERSAIS E CORTEIS fck= 30MPa, FATOR A/C <0,55 E Ecs >270Pa.
SUPERESTRUTURA fck= 40MPa, FATOR A/C <0,45 E Ecs >320Pa.

3 - ESTACAS HÉLICE CONTÍNUA #800mm COM CAPACIDADE DE CARGA DE 230T PROFUNDIDADE = 18m EM SOLO (124x).
4 - DIMENSIONAMENTO ELABORADO PARA O TB-45.
5 - PARA DETALHE DAS VIGAS PRÉ-MOLDADAS E GUARDA RODAS VER DES. ESC-2016-RN-000-0F-001,002,003.
6 - AS MEDIDAS INDICADAS NO DESENHO PREVALECEM SOBRE VALORES EVENTUALMENTE OBTIDOS POR ESCALA.

REV.	DATA	APROV.	DESCRIÇÃO
0	23/10/20	A.S.R.	EMISSÃO INICIAL
1	13/11/20	A.S.R.	ADAPTAÇÃO AO PERFIL GEOMÉTRICO R01
-	-	-	-
-	-	-	-

REG. Nº LOC. VISTO DATA 11/2020

accentureconsulting
RODOANEL RMBH/MG
LOTE

MINAS GERAIS
MBC
TRECHO: Alça Oeste - Rodoanel Região Metropolitana de Belo Horizonte
SUBTRECHO: Entr. BR-262 (Betim) - Entr. BR-381 (Sabará)
SEGMENTO: LMG-808 / BR-040
PROJETO ESTRUTURAL CONCEITUAL
VIADUTO ESTACA 585 - PLANTA E SEÇÕES LONGITUDINAL E TRANSVERSAIS

ESCALA INDICADA
REG. Nº LOC.
FOLHA: