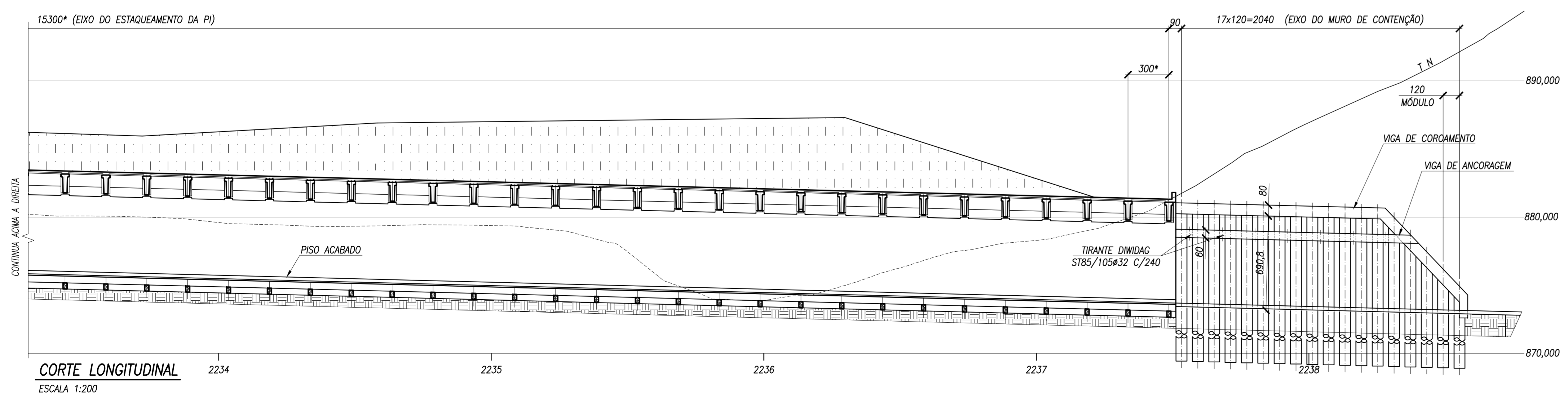
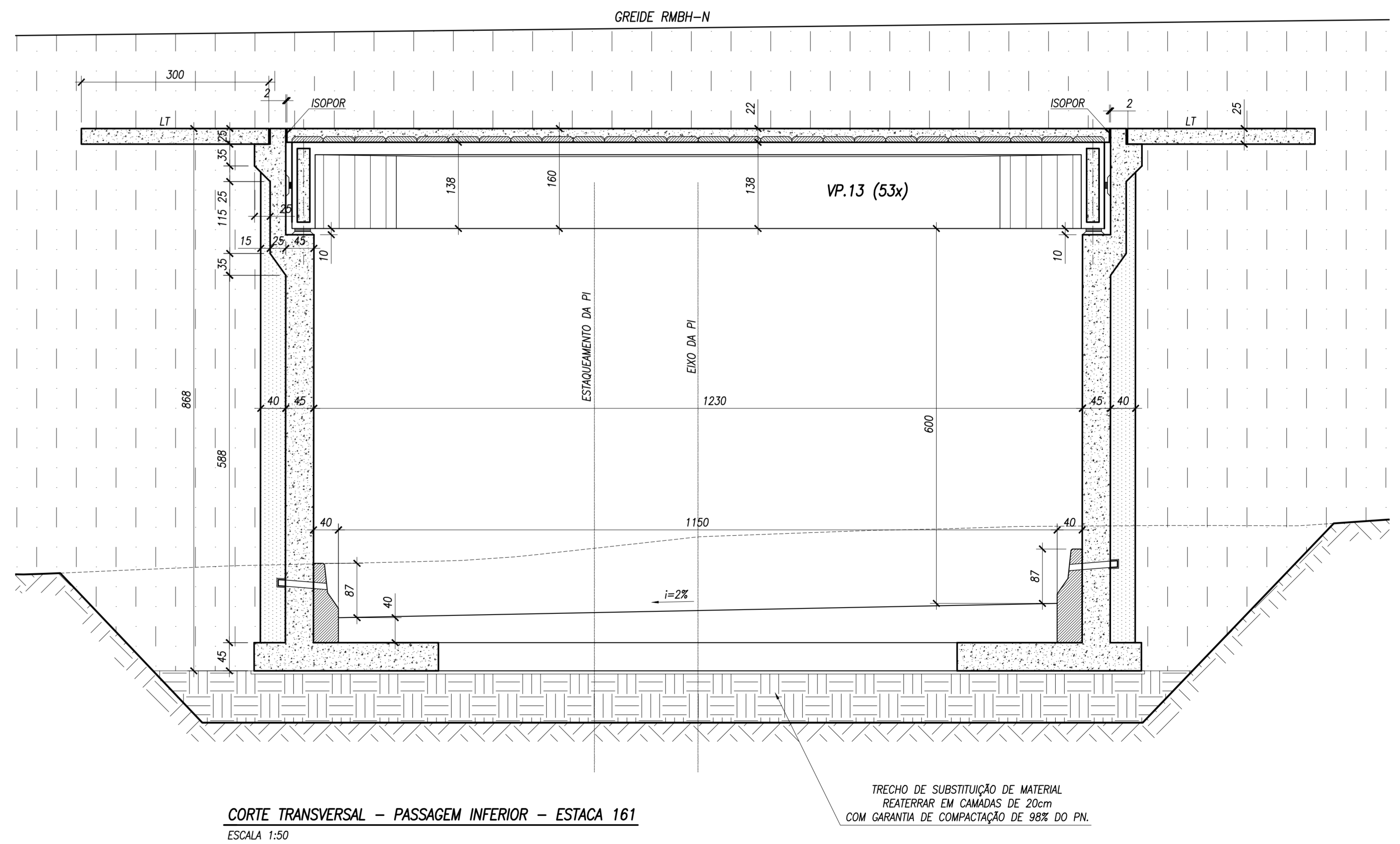
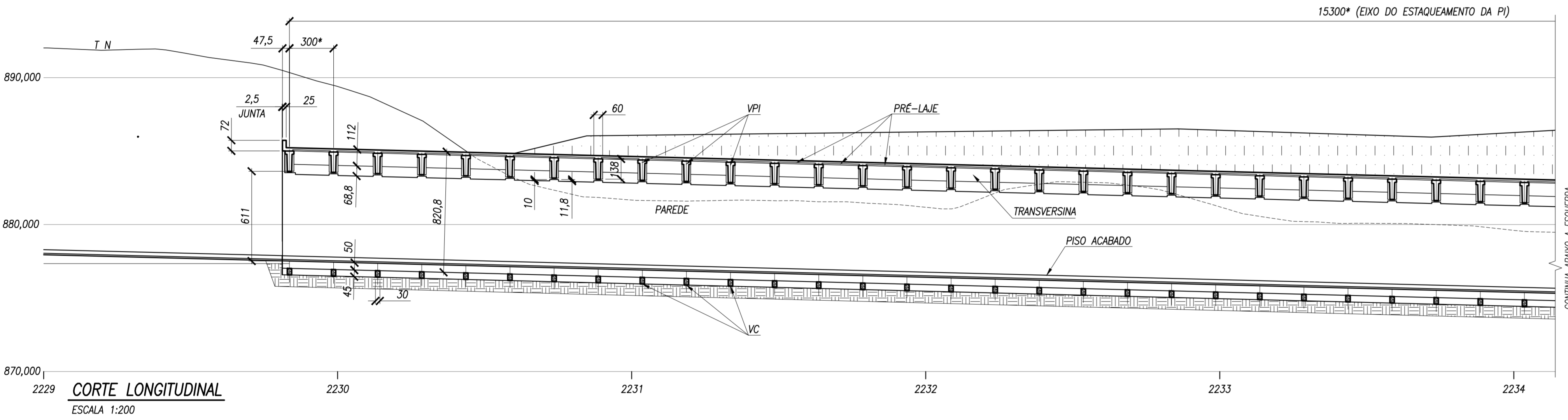
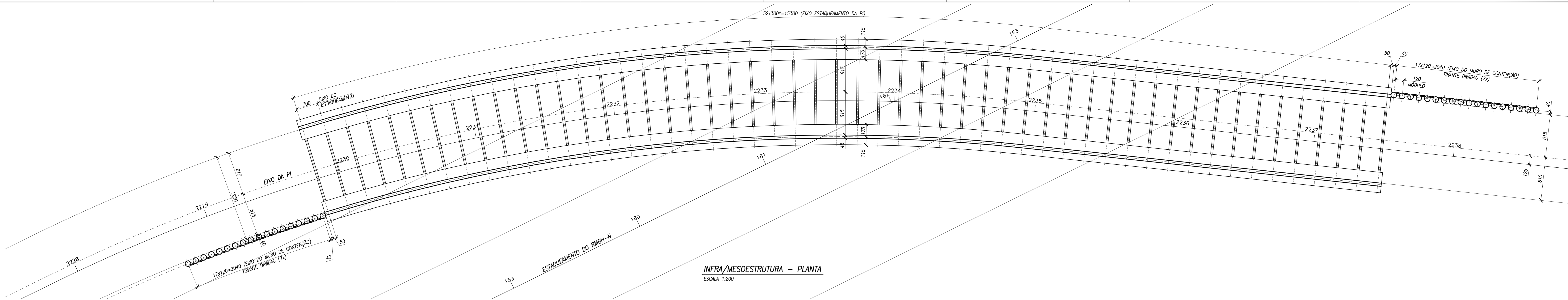


ITEM	ESPESURA
1	0,1
2	0,2
3	0,3
4	0,4
5	0,5
6	0,6
7	0,7
8	0,8
9	0,9
10	1,0
11	1,1
12	1,2
13	1,3
14	1,4
15	1,5
16	1,6
17	1,7
18	1,8
19	1,9
20	2,0
21	2,1
22	2,2
23	2,3
24	2,4
25	2,5
26	2,6
27	2,7
28	2,8
29	2,9
30	3,0
31	3,1
32	3,2
33	3,3
34	3,4
35	3,5
36	3,6
37	3,7
38	3,8
39	3,9
40	4,0
41	4,1
42	4,2
43	4,3
44	4,4
45	4,5
46	4,6
47	4,7
48	4,8
49	4,9
50	5,0
51	5,1
52	5,2
53	5,3
54	5,4
55	5,5
56	5,6
57	5,7
58	5,8
59	5,9
60	6,0
61	6,1
62	6,2
63	6,3
64	6,4
65	6,5
66	6,6
67	6,7
68	6,8
69	6,9
70	7,0
71	7,1
72	7,2
73	7,3
74	7,4
75	7,5
76	7,6
77	7,7
78	7,8
79	7,9
80	8,0
81	8,1
82	8,2
83	8,3
84	8,4
85	8,5
86	8,6
87	8,7
88	8,8
89	8,9
90	9,0
91	9,1
92	9,2
93	9,3
94	9,4
95	9,5
96	9,6
97	9,7
98	9,8
99	9,9
100	10,0



NOTAS GERAIS:

1 - MEDIDAS EM CENTÍMETROS E ELEVÇÕES EM METRO, EXCETO ONDE INDICADO.

2 - CONCRETO: INFRA: TUBULÕES: fck= 20MPa, FATOR A/C <0,65, Ecs >21,3 GPa, PROFUNDIDADE=9m, # 800mm (36x); CINTAS E SAPATAS fck= 30MPa, FATOR A/C <0,55 E Ecs >27,0Pa; MESO: VIGA TRAVESSA, VIGA DE CORMAMENTO, VIGA DE ANCORAGEM E PAREDES fck= 30MPa, FATOR A/C <0,55 E Ecs >27,0Pa; SUPERESTRUTURA: fck= 40MPa, FATOR A/C <0,45 E Ecs >30,0Pa.

3 - DIMENSIONAMENTO ELABORADO PARA O TP-45 E COBERTURA DE SOLO MÁXIMA DE 2,0m.

4 - PARA DETALHES GERAIS VER DES. ECS-2016-RN-000-CF-001,002,003.

5 - AS MEDIDAS INDICADAS NO DESENHO PREVALECEM SOBRE VALORES EVENTUALMENTE OBTIDOS POR ESCALA.

REV.	DATA	APROV.	DESCRIÇÃO
0	30/09/20	A.S.R.	EMISSÃO INICIAL
-	-	-	-
-	-	-	-
-	-	-	-

REG. Nº. LOC. VISTO DATA 09/2020

acentureconsulting
RODOANEL RMBH/MG
LOTE

TRECHO: SUBTRECHO: SEÇAMENTO: Alça Norte - Rodovial Região Metropolitana de Belo Horizonte Entr: BR-262 (Betim) - Entr: BR-381 (Sabará) BR-262 / LMG-808

MINAS GERAIS
MBC

PROJETO ESTRUTURAL CONCEITUAL
PASSAGEM INFERIOR ESTACA 161 - PLANTA E SEÇÕES

ESCALA INDICADA
REG. Nº. LOC.
FOLHA: -