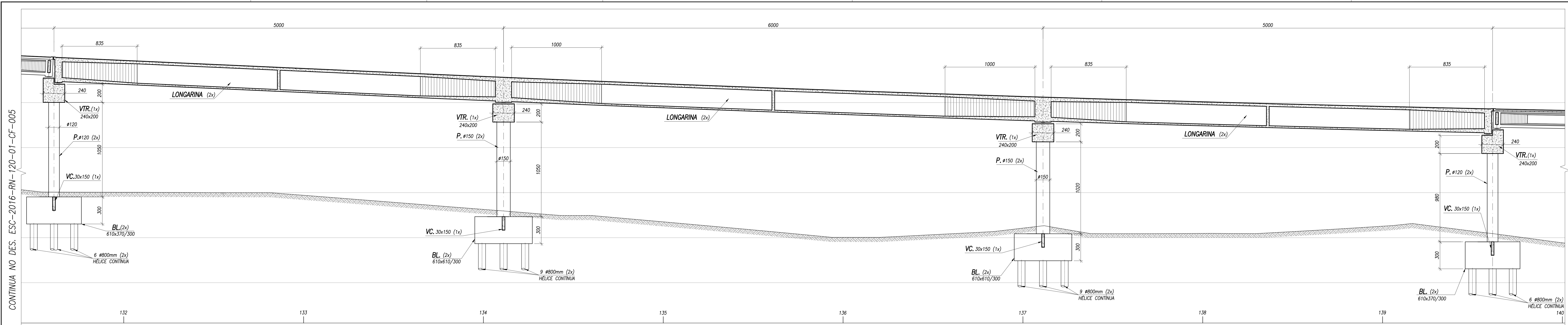
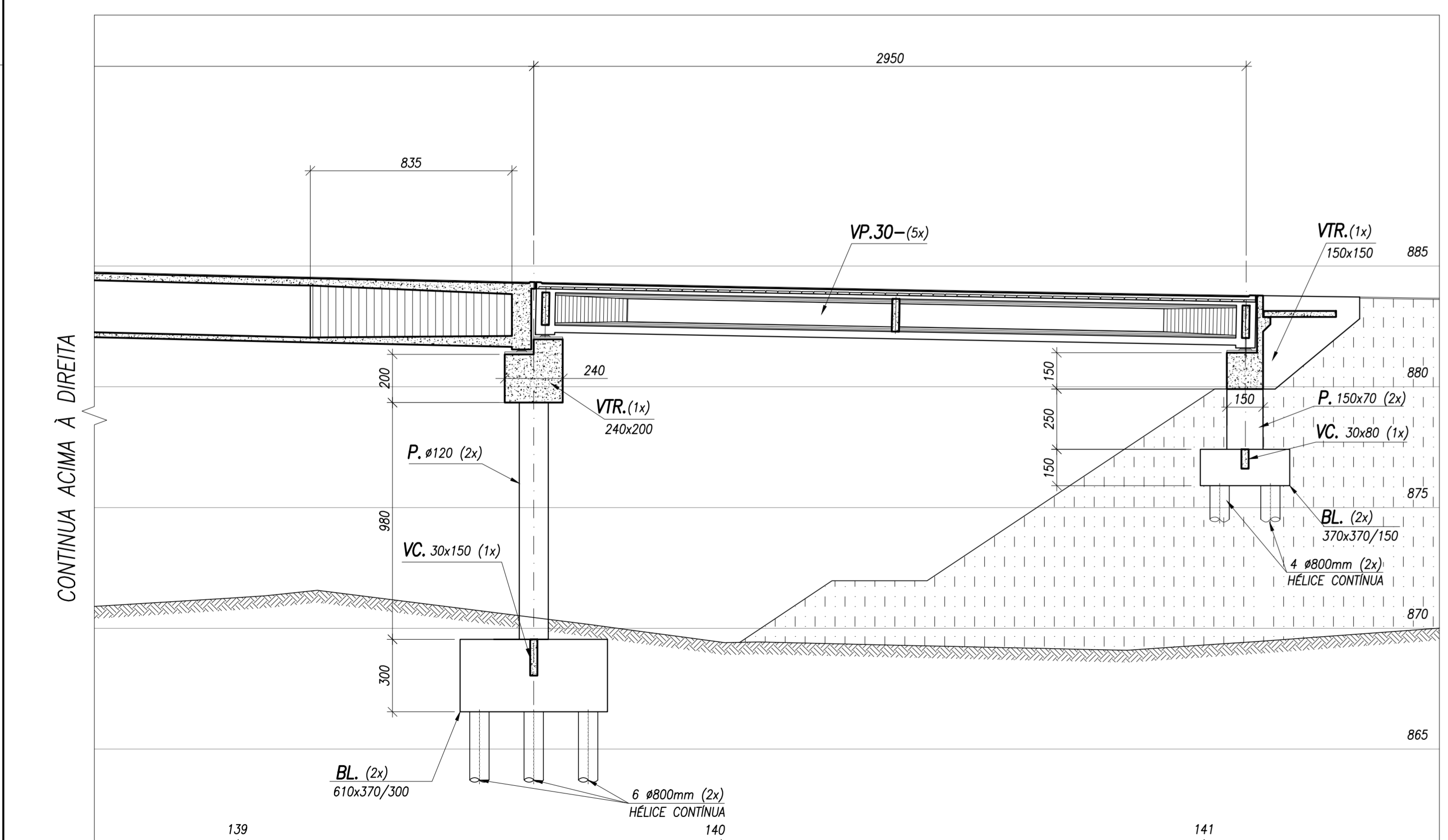


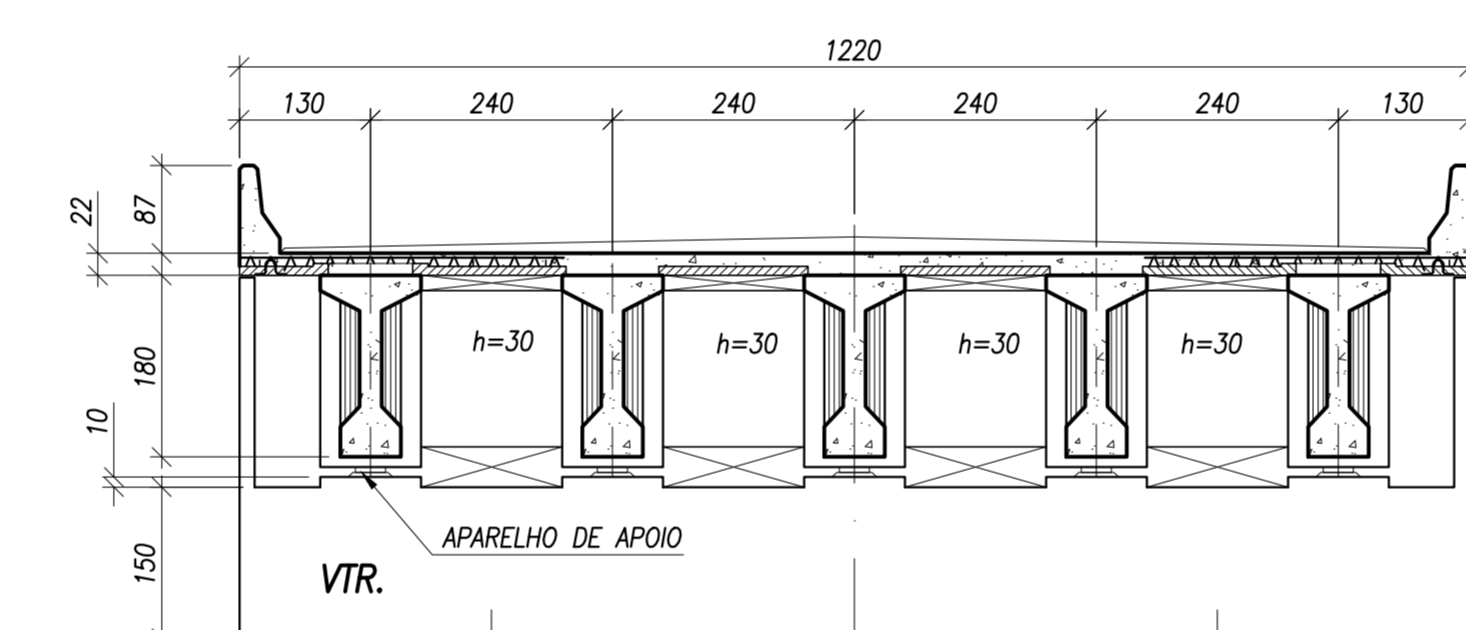
COORDENADA	VALOR
1	7
2	7
3	7
4	7
5	7
6	7
7	7
8	7
9	7
10	7
11	7
12	7
13	7
14	7
15	7
16	7
17	7
18	7
19	7
20	7
21	7
22	7
23	7
24	7
25	7
26	7
27	7
28	7
29	7
30	7
31	7
32	7
33	7
34	7
35	7
36	7
37	7
38	7
39	7
40	7
41	7
42	7
43	7
44	7
45	7
46	7
47	7
48	7
49	7
50	7
51	7
52	7
53	7
54	7
55	7
56	7
57	7
58	7
59	7
60	7
61	7
62	7
63	7
64	7
65	7
66	7
67	7
68	7
69	7
70	7
71	7
72	7
73	7
74	7
75	7
76	7
77	7
78	7
79	7
80	7
81	7
82	7
83	7
84	7
85	7
86	7
87	7
88	7
89	7
90	7
91	7
92	7
93	7
94	7
95	7
96	7
97	7
98	7
99	7
100	7



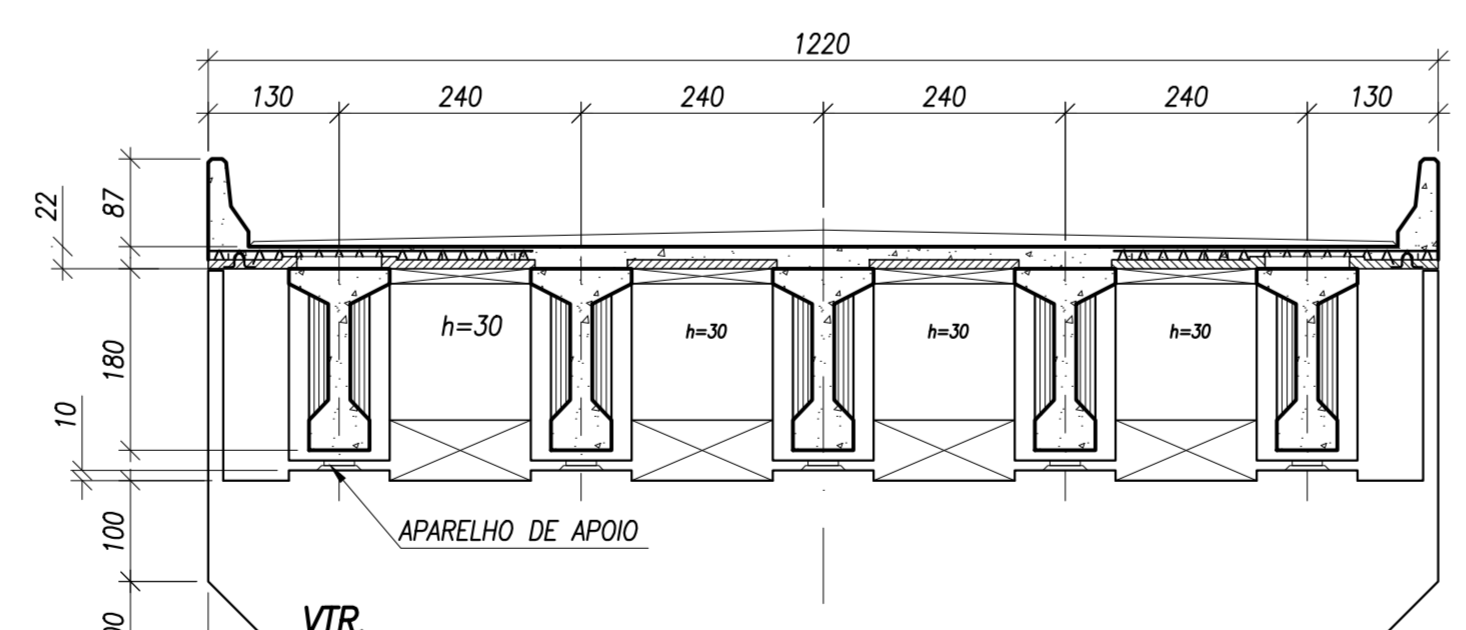
SEÇÃO LONGITUDINAL (SENTIDO BETIM)
ESCALA 1:150



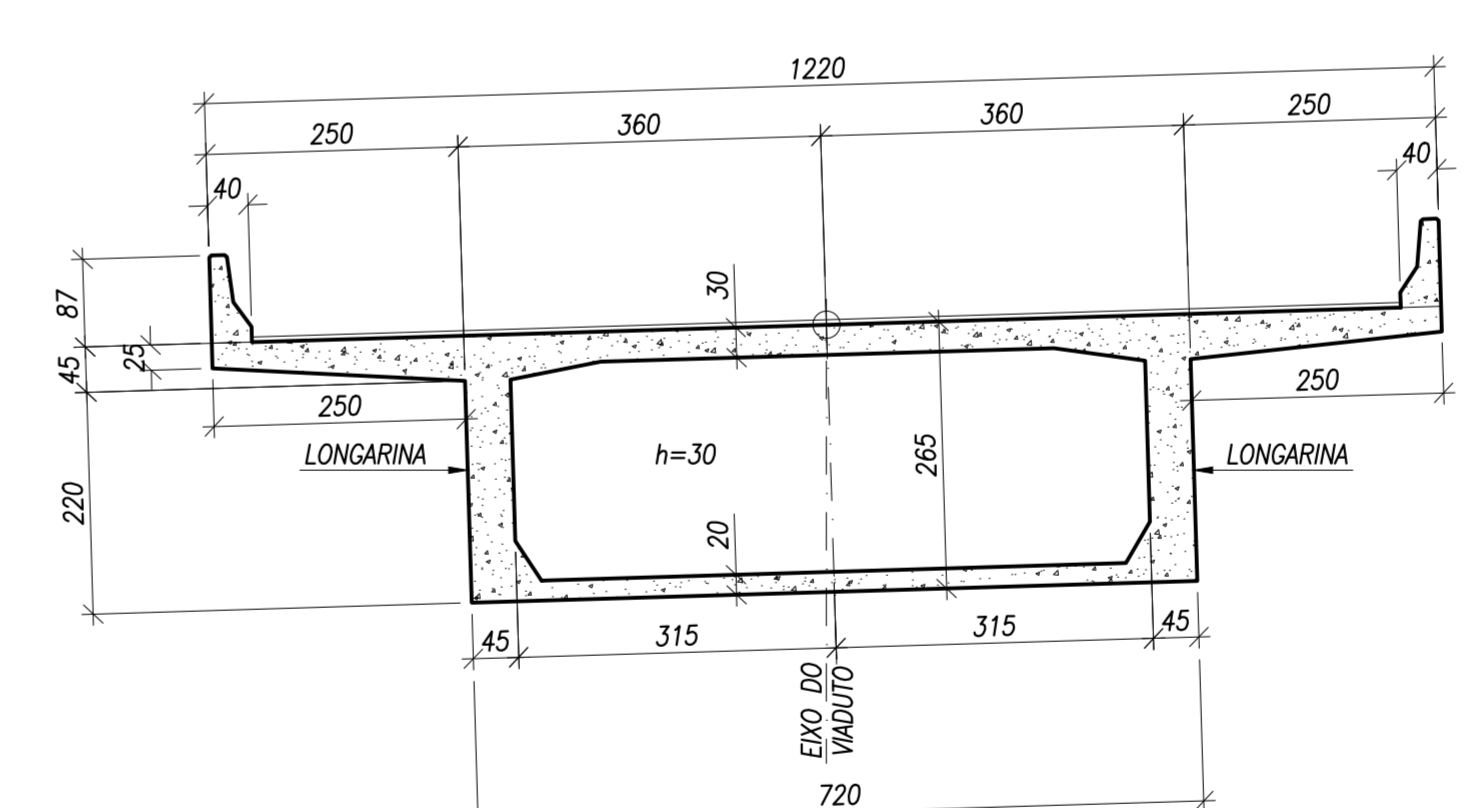
SEÇÃO LONGITUDINAL (SENTIDO BETIM)
ESCALA 1:150



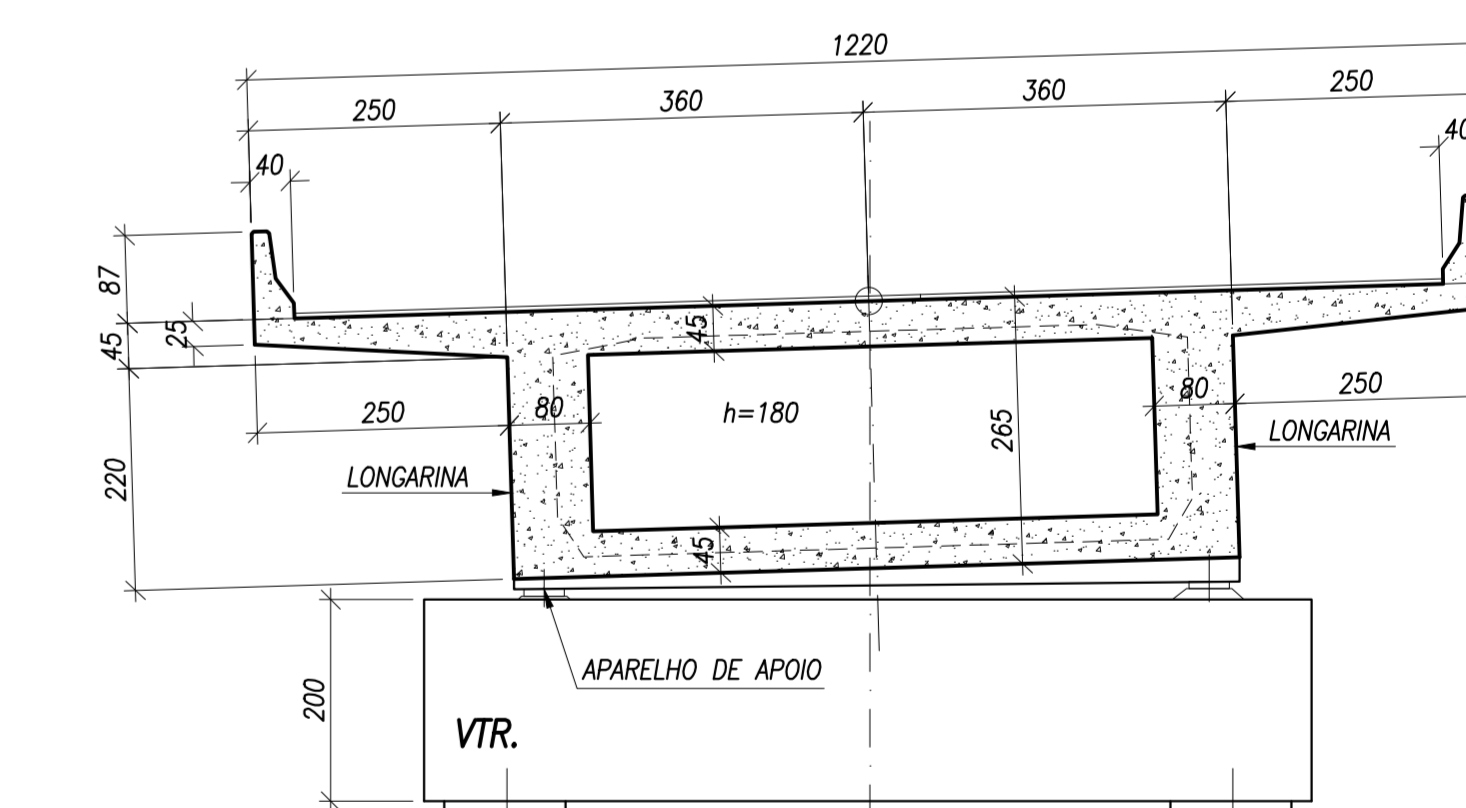
SEÇÃO TRANSVERSAL - ENCONTRO
ESCALA 1:75



SEÇÃO TRANSVERSAL - APOIOS
ESCALA 1:75




CORTE TRANSVERSAL - MEIO DO VÃO
ESCALA 1:75



CORTE TRANSVERSAL NO APOIO DOS ENCONTROS
ESCALA 1:75

NOTAS GERAIS:
1 - MEDIDAS EM CENTÍMETROS E ELEVAÇÕES/COORDENADAS EM METRO.
2 - CONCRETO:
NFA: ESTACAS fck2 30MPa, FATOR A/C <0,60 E SLUMP ENTRE 220mm E 260mm S 220.
CMAS E BLOCOS fck2 30MPa, FATOR A/C <0,55 E Ecs >270Pa.
MESO: VIGAS TRAVESSA E CORTINAS fck2 30MPa, FATOR A/C <0,55 E Ecs >270Pa.
SUPERESTRUTURA: fck2 40MPa, FATOR A/C <0,45 E Ecs >300Pa.
3 - ESTACAS HÉLICE #800mm COM CAPACIDADE DE CARGA DE 230T PROFUNDIDADE = 20m EM SOLO (148s).
4 - DIMENSIONAMENTO ELABORADO PARA O TB-45.
5 - PARA DETALHE DAS VIGAS PRÉ-MOLDADAS E GUARDA RODAS VER DES. ESC-2016-RN-000-CF-001,002,003.
6 - AS MEDIDAS INDICADAS NO DESENHO PREVALECEM SOBRE VALORES EVENTUALMENTE OBTIDOS POR ESCALA.

REV.	DATA	APROV.	DESCRIÇÃO
0	30/10/20	A.S.R.	EMISSÃO INICIAL
1	13/11/20	A.S.R.	REVISÃO ESTACAS DOS ENCONTROS
-	-	-	-
-	-	-	-
-	-	-	-

REG. Nº LOC. 
VISTO DATA 10/2020

acentureconsulting
RODOANEL RMBH/MG
LOTE

MINAS GERAIS
MBC
TRECHO: Alça Oeste - Rodoviária Região Metropolitana de Belo Horizonte
SUBTRECHO: Entr. BR-262 (Betim) - Entr. BR-381 (Sabará)
SEMENTO: BR-262 / LMG-808
PROJETO ESTRUTURAL CONCEITUAL
VIADUTO ESTACA 120-01 - SEÇÕES - SENTIDO BETIM

ESCALA: INDICADA
REG. Nº LOC.
FOLHA: