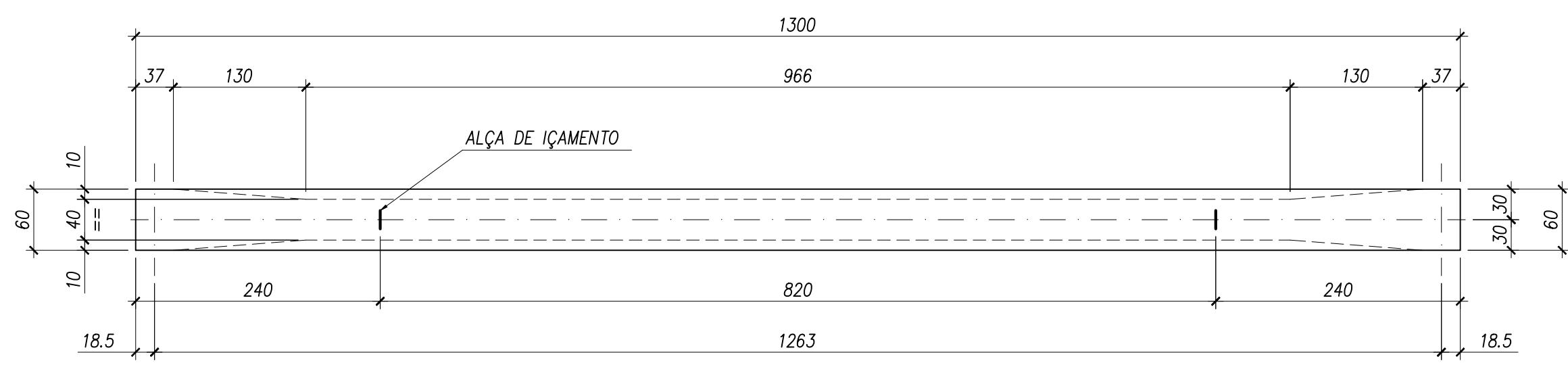
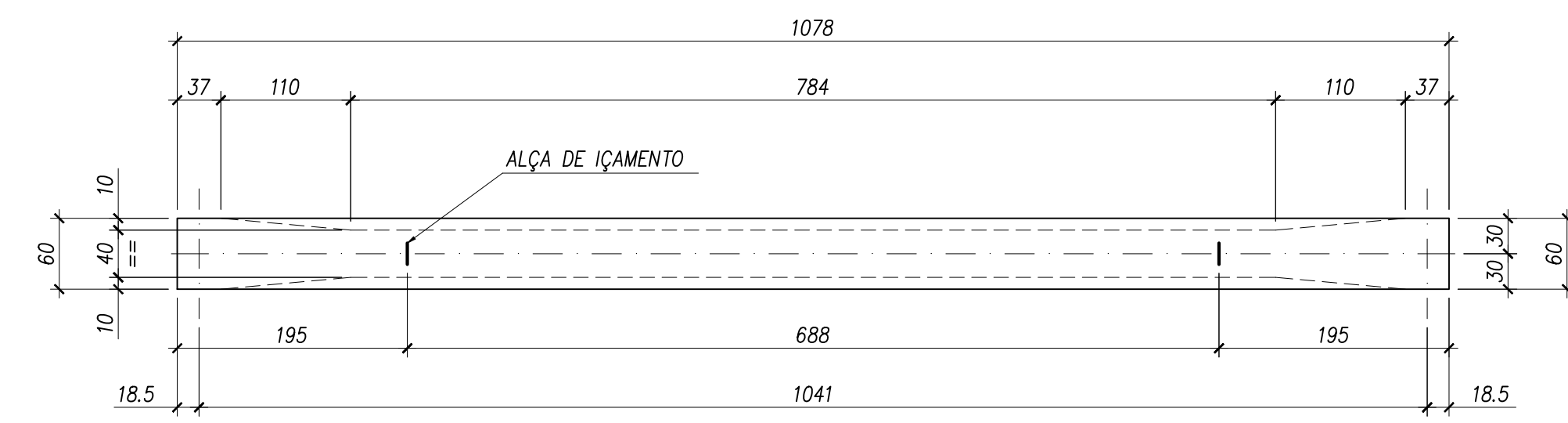


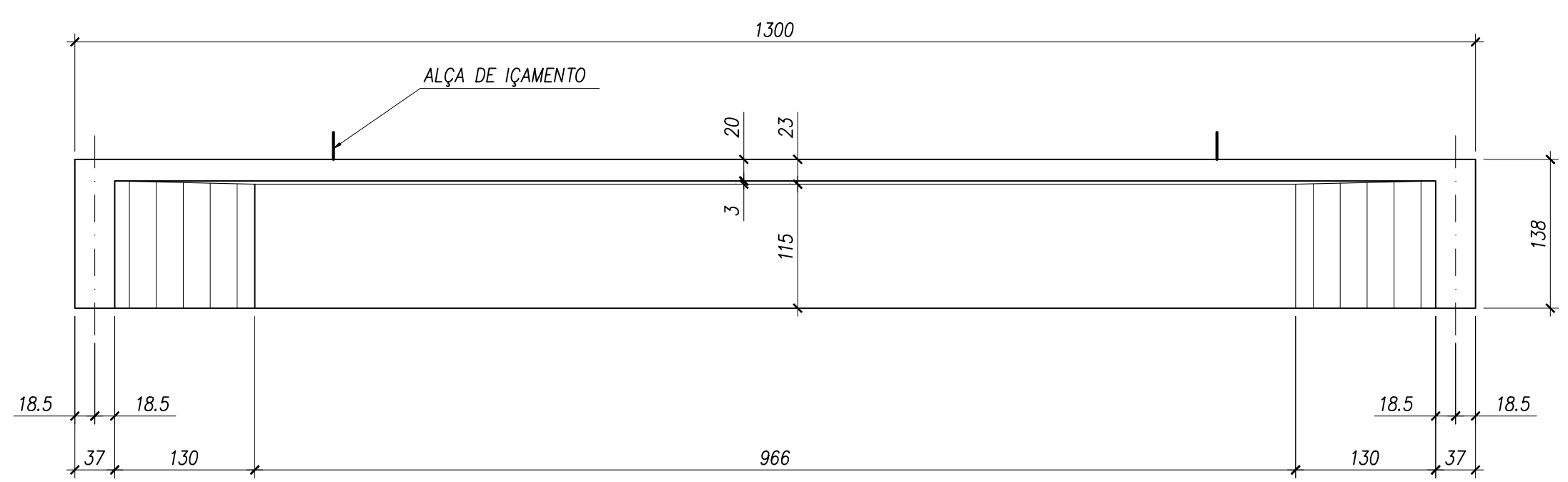
COR DO LAYER	PEÇA Nº	ESPESSURA
1	7	0,1
2	7	0,2
3	7	0,3
4	7	0,4
5	7	0,5
6	7	0,6
7	7	0,1
9		
20	20	0,1
24	24	0,2
31	31	0,1
32	32	0,1
110	110	0,1



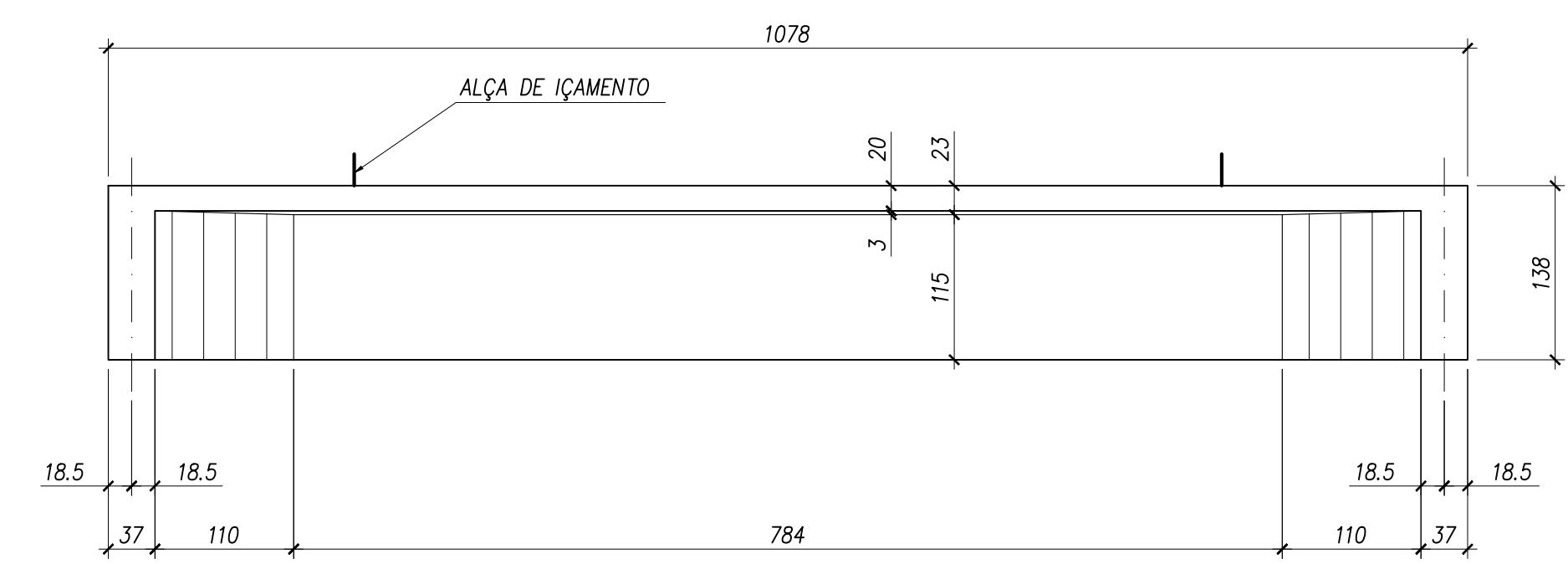
VIGA PRÉ-MOLDADA VP13,00 – PLANTA
ESCALA 1:50



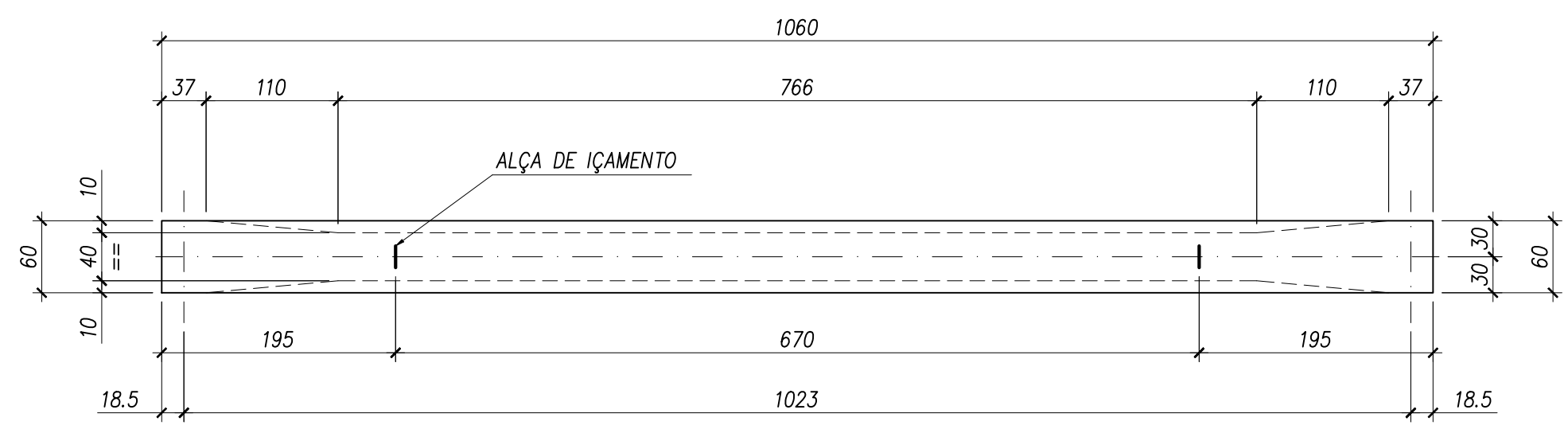
VIGA PRÉ-MOLDADA VP10,78 – PLANTA
ESCALA 1:50



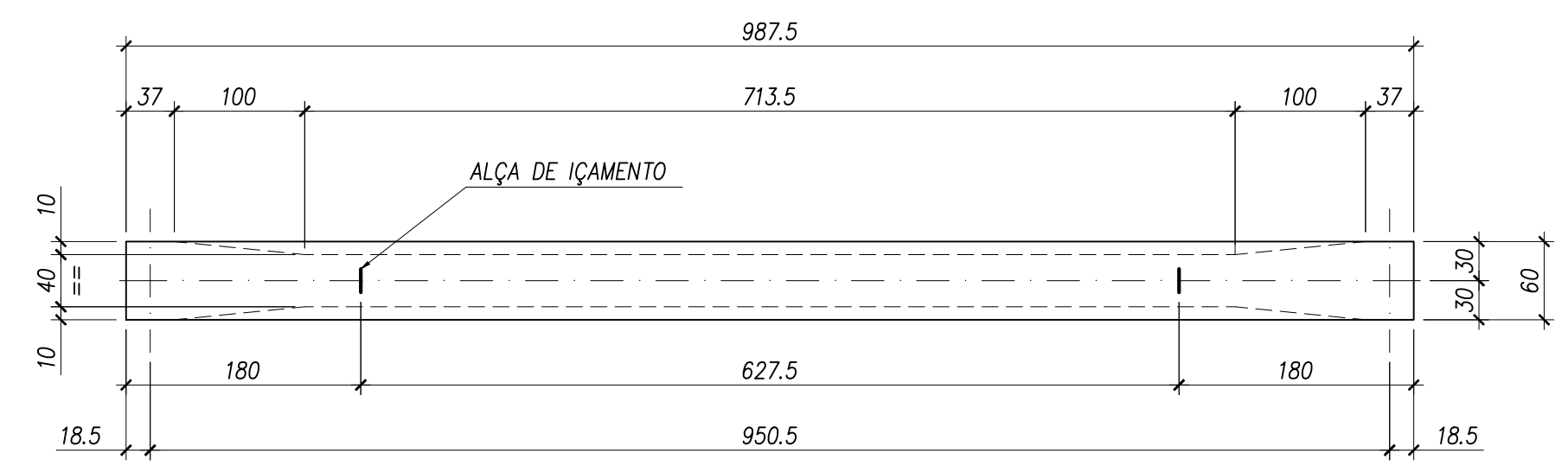
VIGA PRÉ-MOLDADA VP13,00 – ELEVÇÃO
ESCALA 1:50



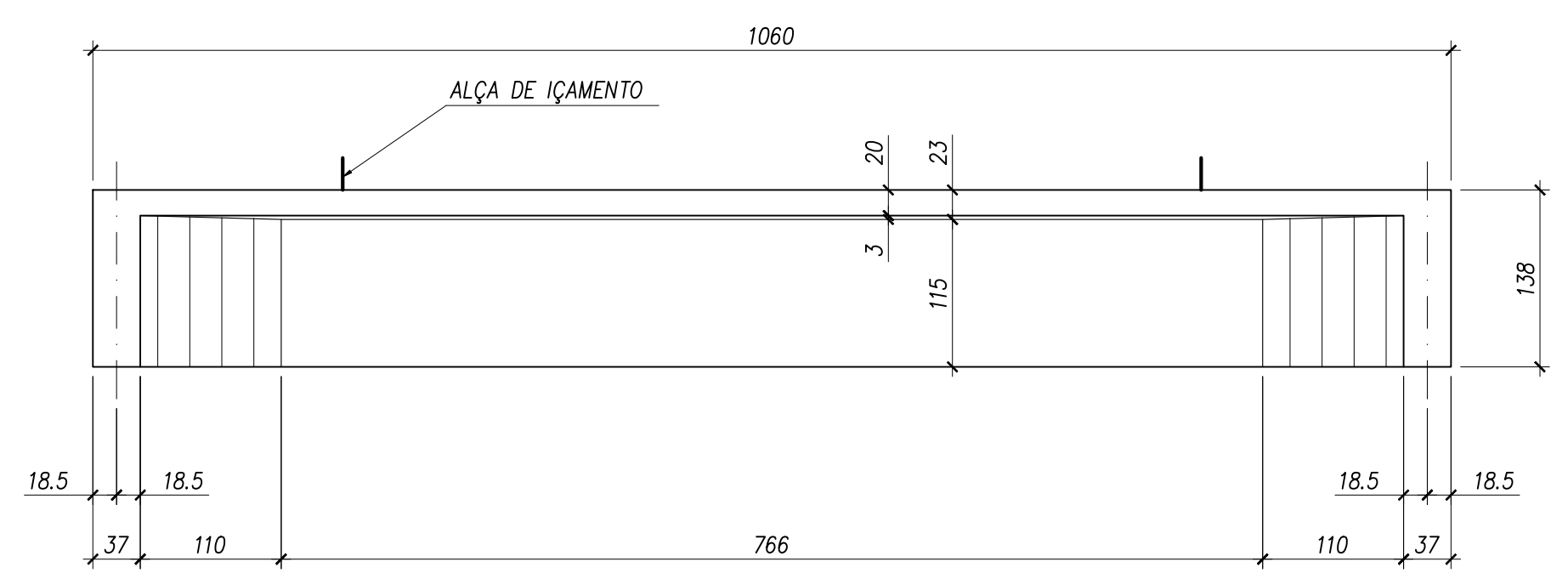
VIGA PRÉ-MOLDADA VP10,78 – ELEVÇÃO
ESCALA 1:50



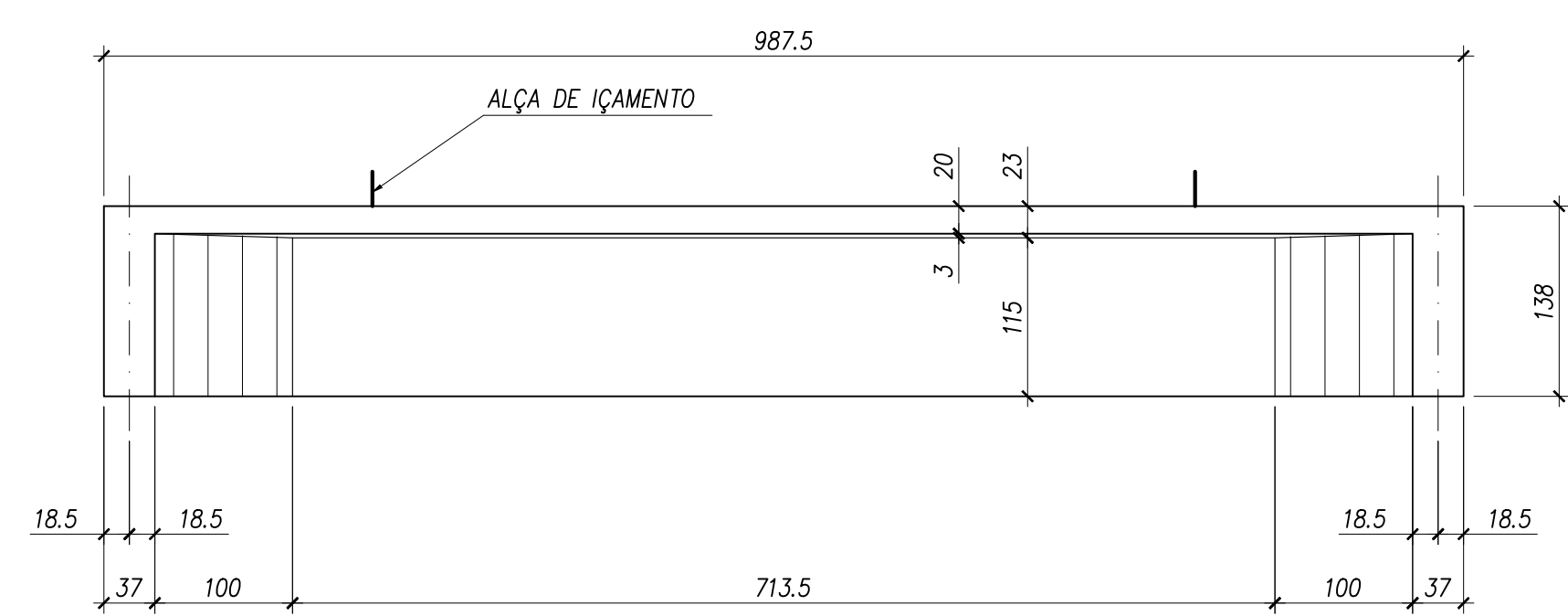
VIGA PRÉ-MOLDADA VP10,60 – PLANTA
ESCALA 1:50



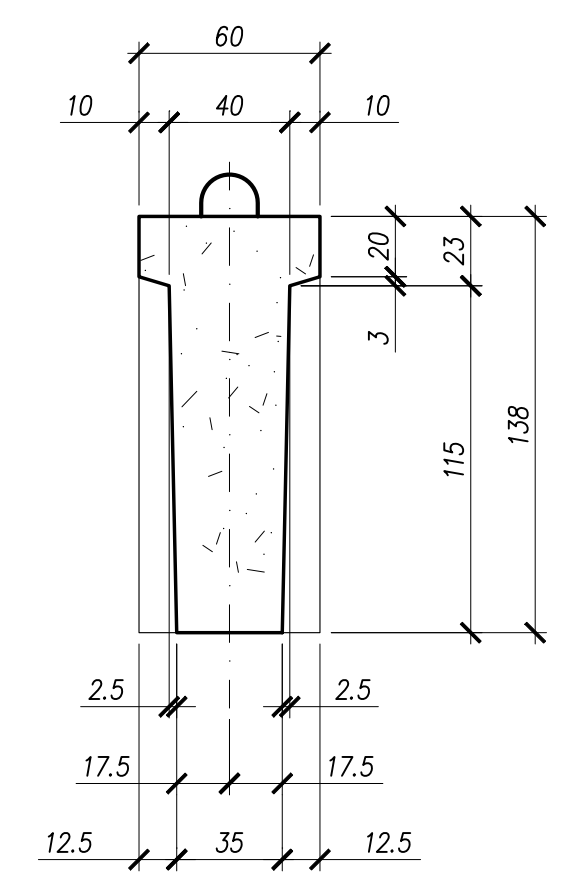
VIGA PRÉ-MOLDADA VP9,88 – PLANTA
ESCALA 1:50



VIGA PRÉ-MOLDADA VP10,60 – ELEVÇÃO
ESCALA 1:50



VIGA PRÉ-MOLDADA VP 9,88 – ELEVÇÃO
ESCALA 1:50



VIGA PRÉ-MOLDADA (PI) – SEÇÃO TÍPICA
ESCALA 1:25

NOTAS GERAIS:
1 - MEDIDAS EM CENTÍMETROS.
2 - AS MEDIDAS INDICADAS NO DESENHO PREVALECEM SOBRE VALORES EVENTUALMENTE OBTIDOS EM ESCALA.
3 - PARA CARACTERÍSTICAS DO CONCRETO VERIFICAR A OBRA ESPECÍFICA.

REV.	DATA	APROV.	DESCRIÇÃO
0	30/09/20	A.S.R.	EMISSÃO INICIAL
1	20/11/20	A.S.R.	REVISÃO GERAL
-	-	-	-
-	-	-	-
-	-	-	-

REG. Nº	DATA
LOC.	11/2020

accentureconsulting	RODOANEL RMBH/MG
	LOTE

MINAS GERAIS	MBC	ESCALA: INDICADA
TRECHO:	Alça Norte - Rodoanel Região Metropolitana de Belo Horizonte	REG. Nº
SUBTRECHO:	Entr. BR-262 (Betim) - Entr. BR-381 (Sabará)	LOC.
SEGMENTO:	Geral	FOLHA:
PROJETO ESTRUTURAL CONCEITUAL		-
DETALHES VIGAS PRÉ-MOLDADAS - 3a. PARTE		