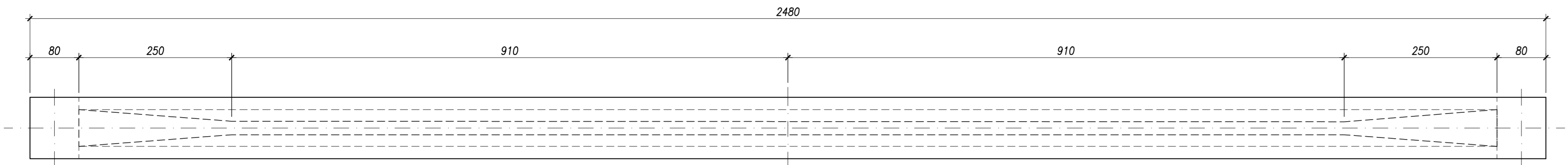
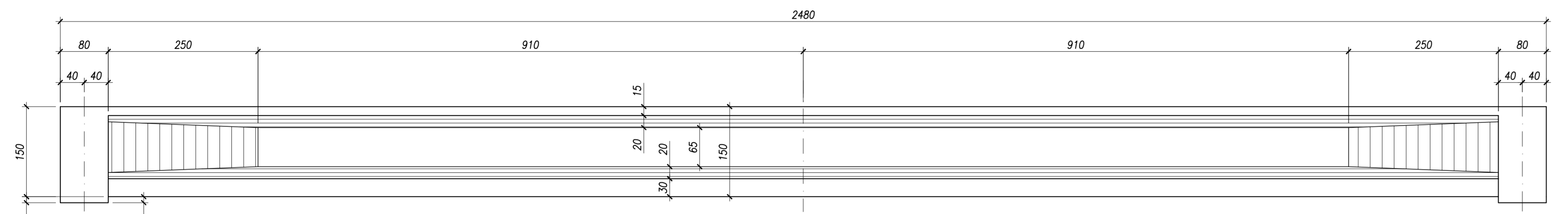


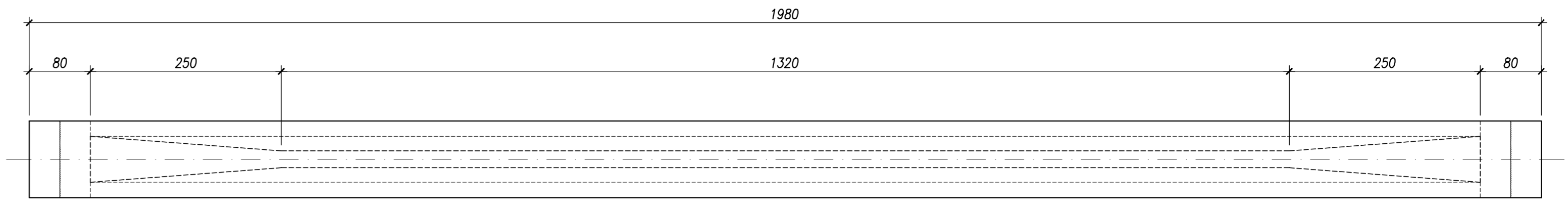
COR DO LATERAL	PENA Nº	ESPESSURA
1	7	0,1
2	7	0,2
3	7	0,3
4	7	0,4
5	7	0,5
6	7	0,6
7	7	0,1
8	9	0,1
9	20	0,1
10	24	0,2
11	31	0,1
12	32	0,1
13	170	0,1



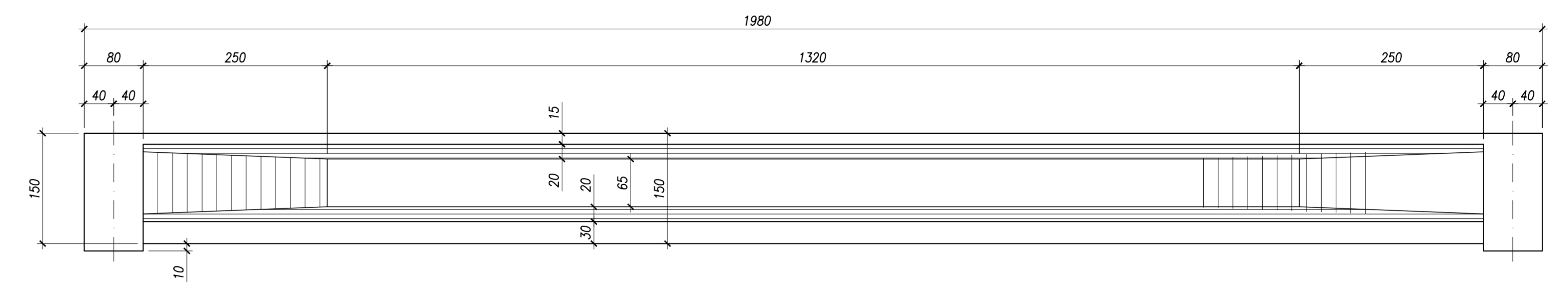
VIGA PRÉ-MOLDADA VP.25 - PLANTA
ESCALA 1:50



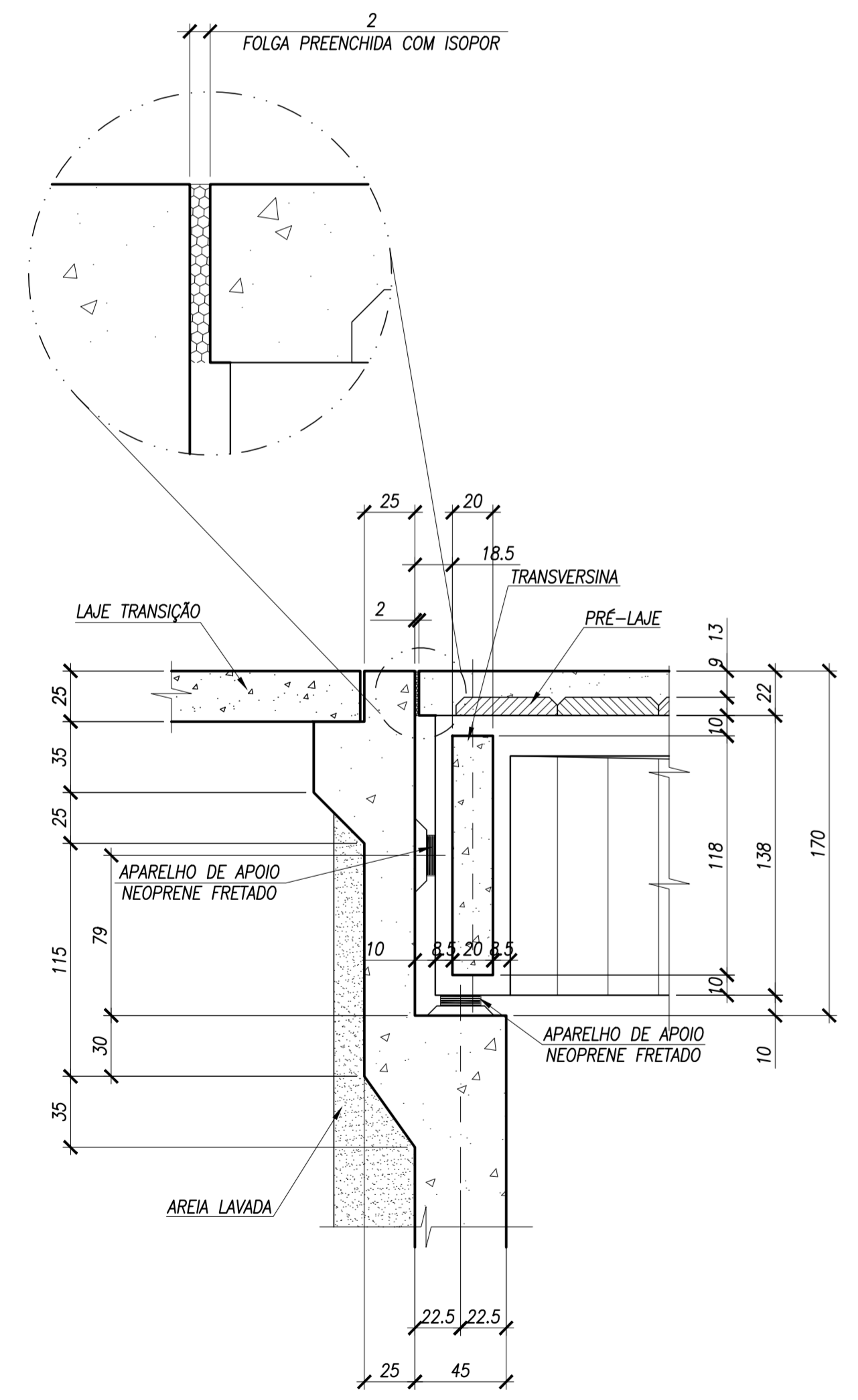
VIGA PRÉ-MOLDADA VP.25 - ELEVÇÃO
ESCALA 1:50



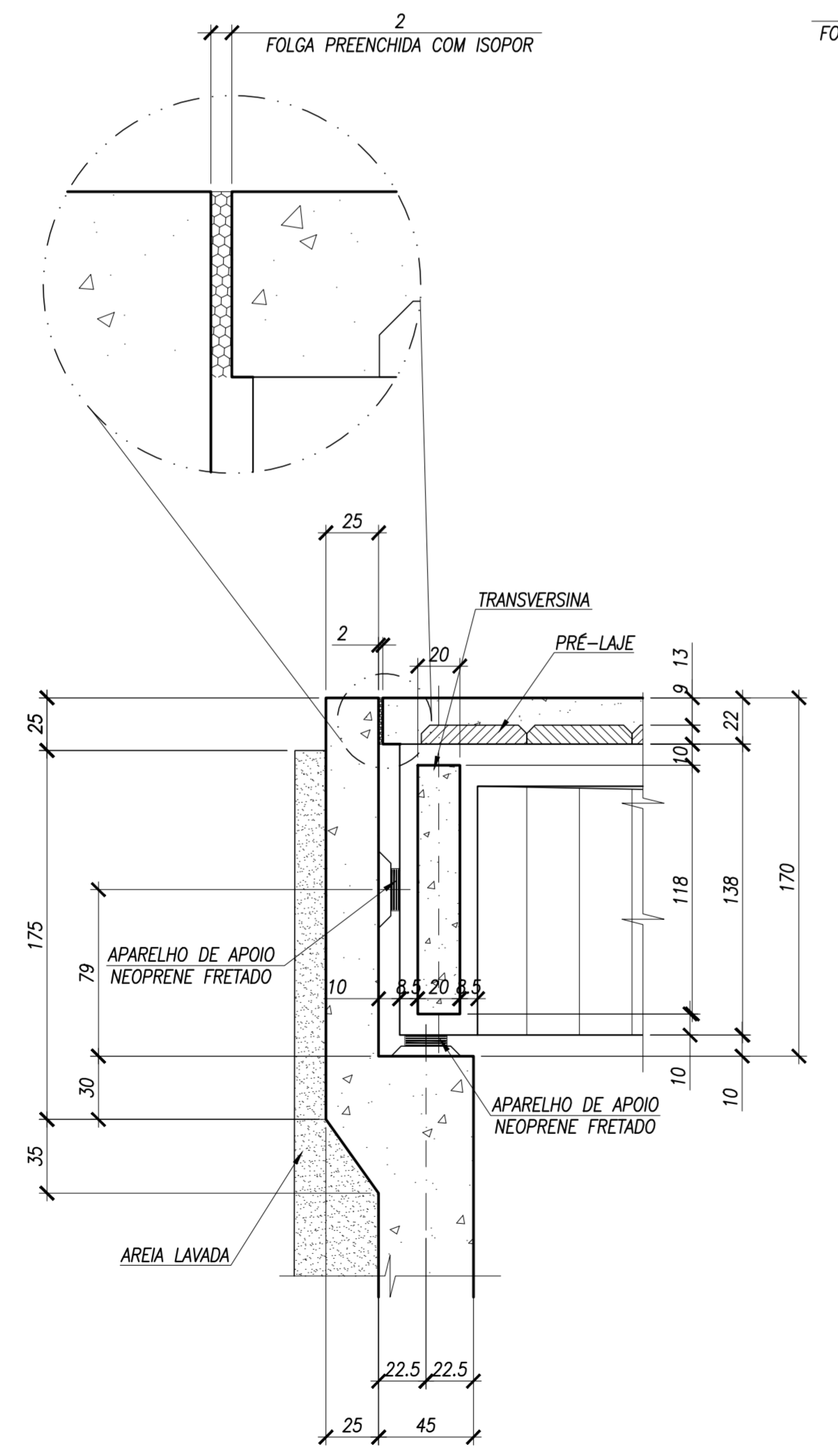
VIGA PRÉ-MOLDADA VP.20 - PLANTA
ESCALA 1:50



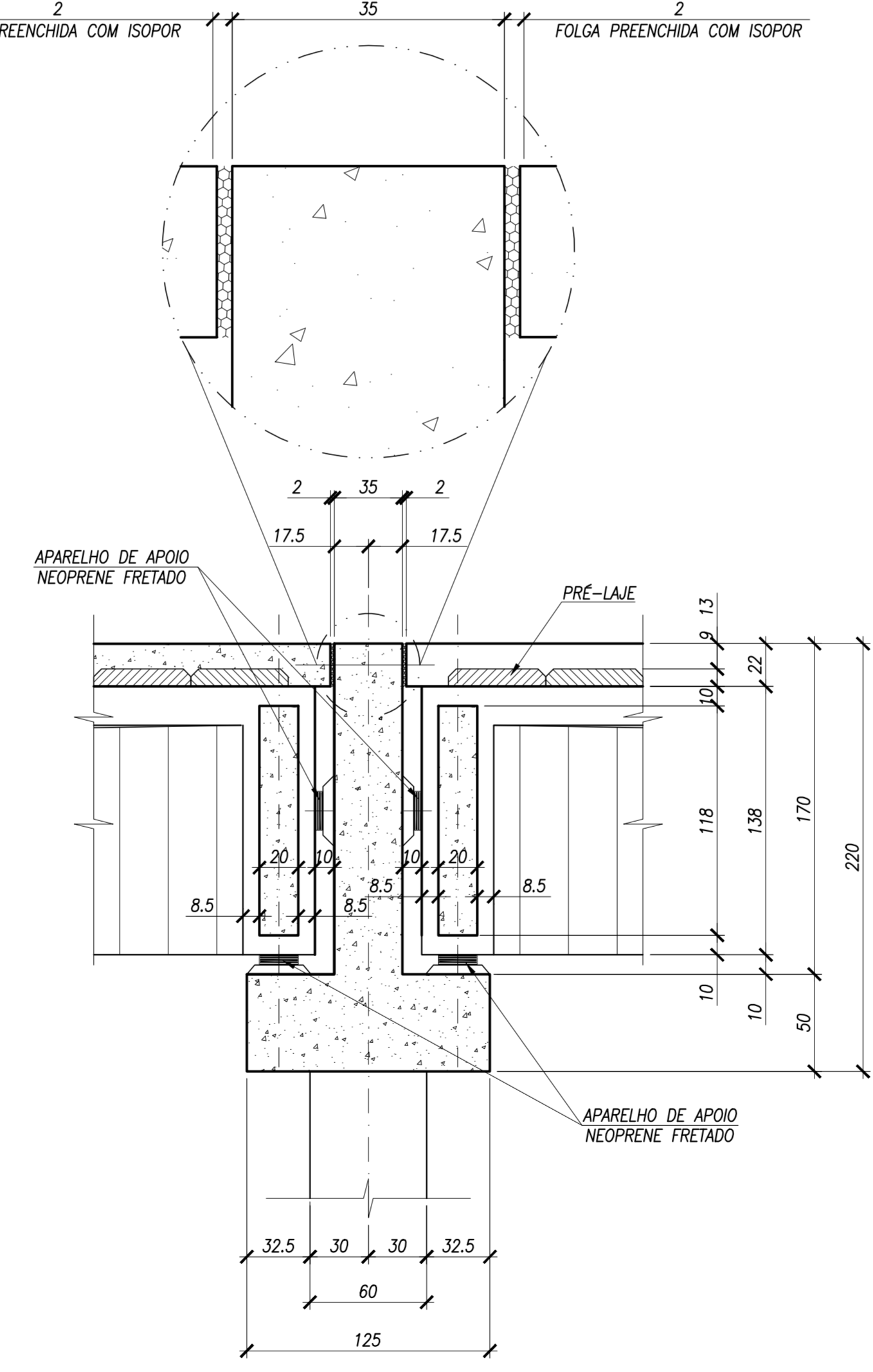
VIGA PRÉ-MOLDADA VP.20 - ELEVÇÃO
ESCALA 1:50



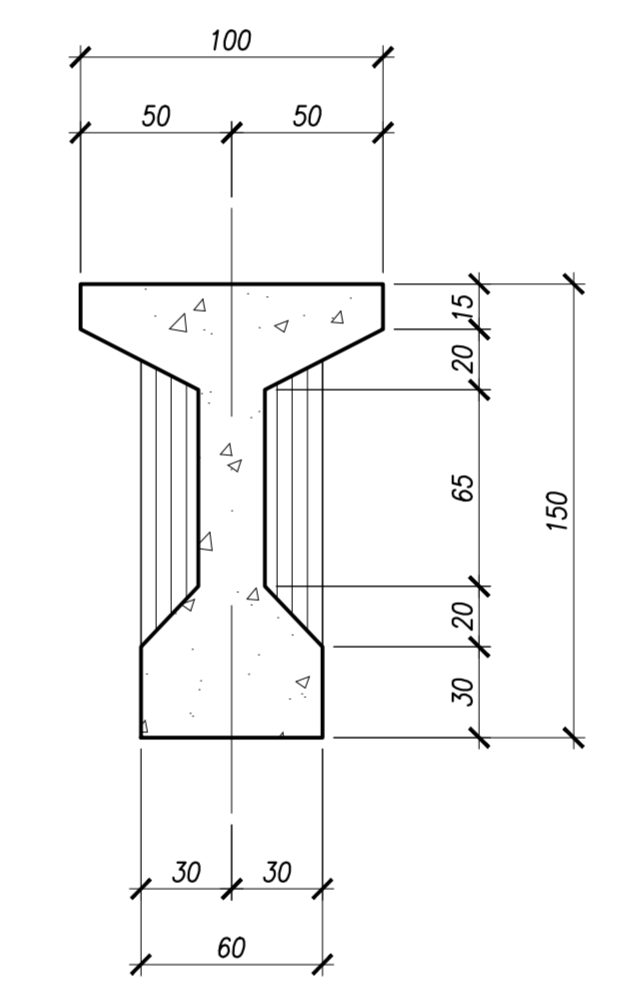
TRECHO COM LAJE DE TRANSIÇÃO
SEÇÃO DE APOIO LATERAL DA SUPERESTRUTURA DAS Pis.
ESCALA 1:25



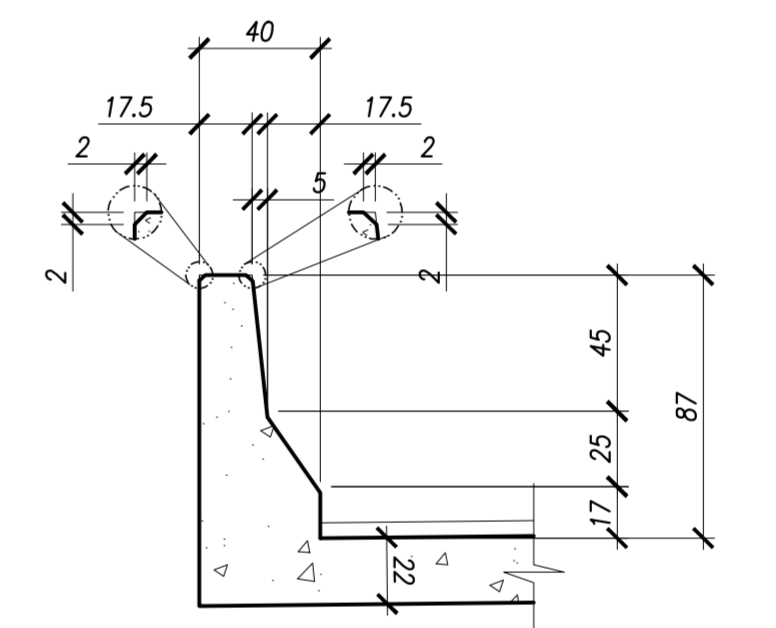
TRECHO SEM LAJE DE TRANSIÇÃO
DETALHE DE APOIO LATERAL DA SUPERESTRUTURA DAS Pis.
ESCALA 1:25



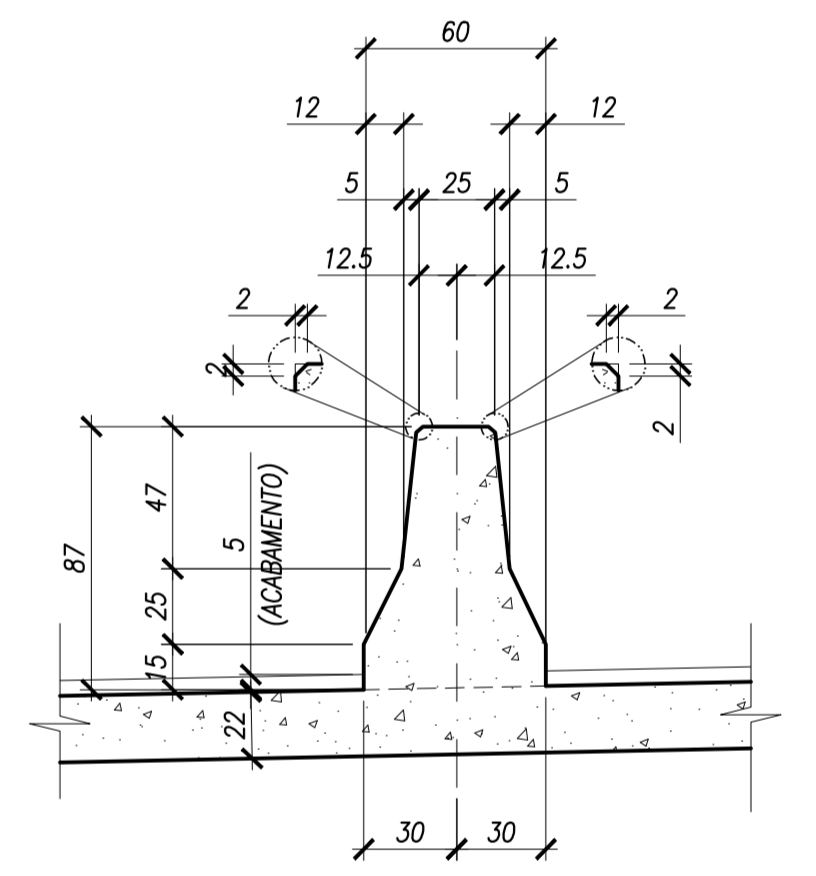
DETALHE DE APOIO CENTRAL DA SUPERESTRUTURA DAS Pis.
ESCALA 1:25



VIGA PRÉ-MOLDADA VP.20 E VP.25 - SEÇÃO
ESCALA 1:25



DETALHE GUARDA-RODA LATERAL
ESCALA 1:25



DETALHE GUARDA RODA CENTRAL
ESCALA 1:25

NOTAS GERAIS:
1 - MEDIDAS EM CENTÍMETROS.
2 - AS MEDIDAS INDICADAS NO DESENHO PREVALECEM SOBRE VALORES EVENTUALMENTE OBTIDOS EM ESCALA.
3 - PARA CARACTERÍSTICAS DO CONCRETO VERIFICAR A OBRA ESPECÍFICA.

REV.	DATA	APROV.	DESCRIÇÃO
0	06/08/21	A.S.R.	EMISSÃO INICIAL
-	-	-	-
-	-	-	-
-	-	-	-

REG. Nº LOC. VISTO DATA 08/2021

accentureconsulting
RODOANEL RMBH/MG
LOTE

MINAS GERAIS
MBC
TRECHO: Rodoanel Região Metropolitana de Belo Horizonte
SUBTRECHO: Entr. Contorno de Betim - Entr. BR-040 (Nova Lima)
SEGMENTO: Alça Sul - Alternativa AMDA
PROJETO ESTRUTURAL CONCEITUAL
VIGAS PRÉ-MOLDADAS E DETALHES GERAIS - 2a. PARTE

ESCALA INDICADA
REG. Nº LOC.
FOLHA: -