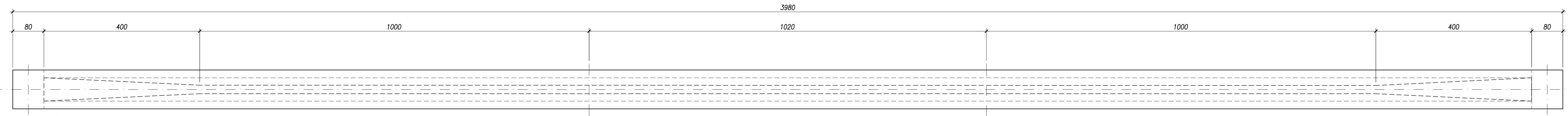
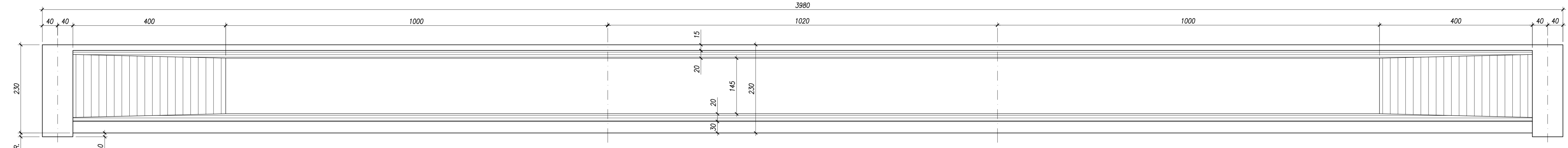


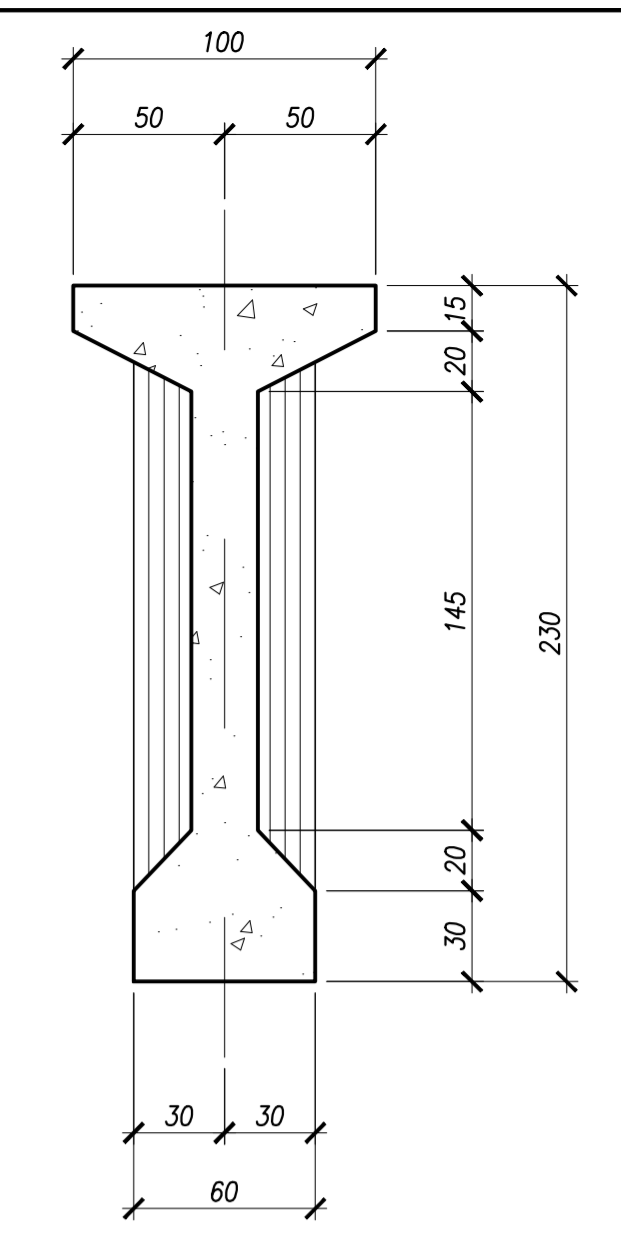
| COR DO LAYER | PEÇA Nº | ESPESSURA |
|--------------|---------|-----------|
| 1 | 7 | 0,1 |
| 2 | 7 | 0,2 |
| 3 | 7 | 0,3 |
| 4 | 7 | 0,4 |
| 5 | 7 | 0,5 |
| 6 | 7 | 0,6 |
| 7 | 7 | 0,7 |
| 8 | 9 | 0,1 |
| 9 | 20 | 0,1 |
| 10 | 24 | 0,2 |
| 11 | 31 | 0,1 |
| 12 | 32 | 0,1 |
| 13 | 110 | 0,1 |



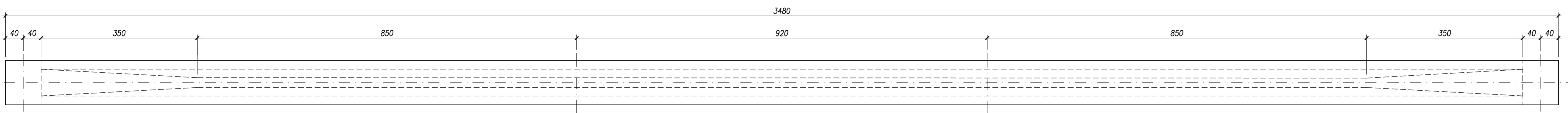
VIGA PRÉ-MOLDADA VP.40 - PLANTA
ESCALA 1:50



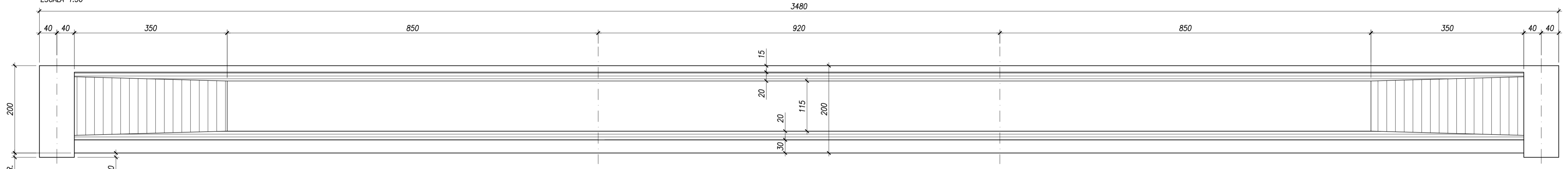
VIGA PRÉ-MOLDADA VP.40 - ELEVAÇÃO
ESCALA 1:50



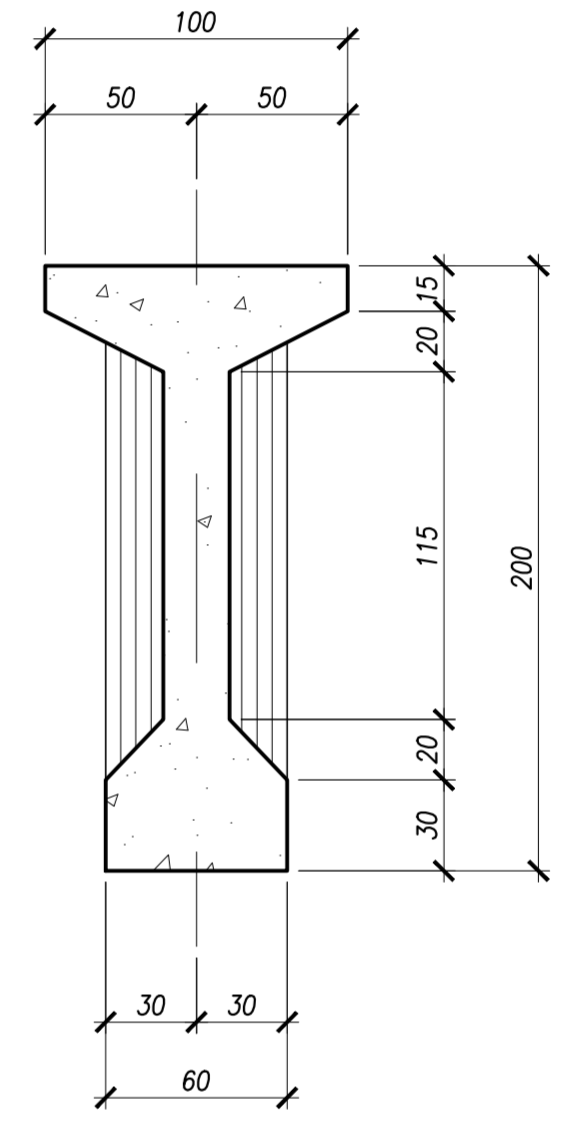
VIGA PRÉ-MOLDADA VP.40 - SEÇÃO
ESCALA 1:25



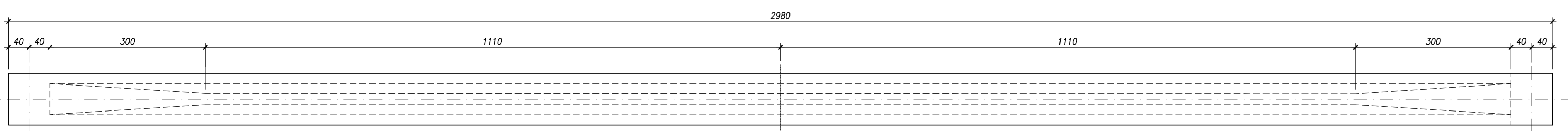
VIGA PRÉ-MOLDADA VP.35 - PLANTA
ESCALA 1:50



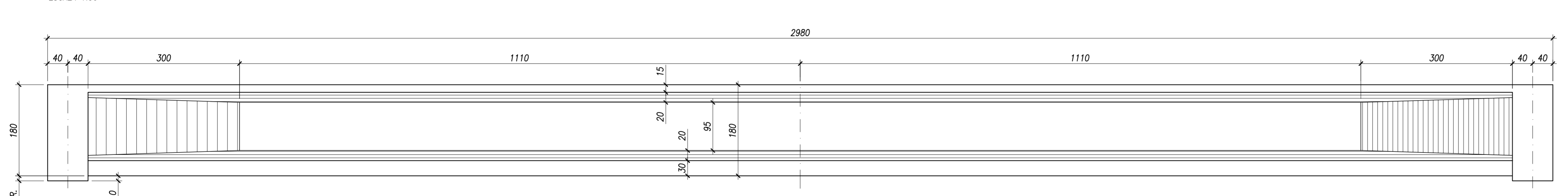
VIGA PRÉ-MOLDADA VP.35 - ELEVAÇÃO
ESCALA 1:50



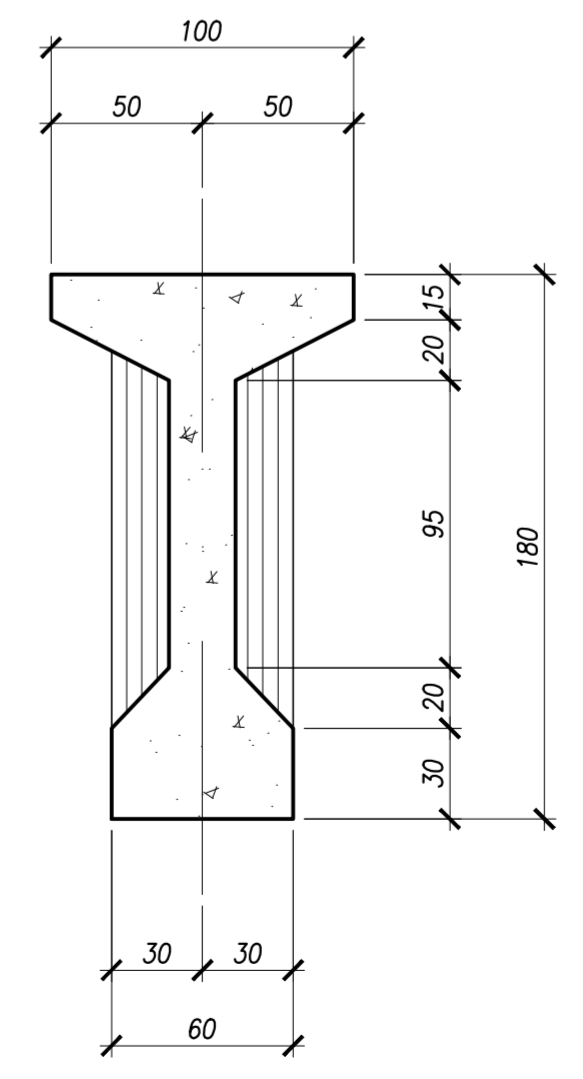
VIGA PRÉ-MOLDADA VP.35 - SEÇÃO
ESCALA 1:25



VIGA PRÉ-MOLDADA VP.30 - PLANTA
ESCALA 1:50



VIGA PRÉ-MOLDADA VP.30 - ELEVAÇÃO
ESCALA 1:50



VIGA PRÉ-MOLDADA VP.30 - SEÇÃO
ESCALA 1:25

NOTAS GERAIS:
1 - MEDIDAS EM CENTÍMETROS.
2 - AS MEDIDAS INDICADAS NO DESENHO PREVALECEM SOBRE VALORES EVENTUALMENTE OBTIDOS EM ESCALA.
3 - PARA CARACTERÍSTICAS DO CONCRETO VERIFICAR A OBRA ESPECÍFICA.

| REV. | DATA | APROV. | DESCRIÇÃO |
|------|----------|--------|-----------------|
| 0 | 06/08/21 | A.S.R. | EMISSÃO INICIAL |
| - | - | - | - |
| - | - | - | - |
| - | - | - | - |

REG. Nº LOC. VISTO DATA 08/2021

accentureconsulting
RODOANEL RMBH/MG LOTE

MINAS GERAIS
TRECHO: Rodoanel Região Metropolitana de Belo Horizonte
SUBTRECHO: Entr. Contorno de Betim - Entr. BR-040 (Nova Lima)
SEGMENTO: Alça Sul - Alternativa AMDA
PROJETO ESTRUTURAL CONCEITUAL
VIGAS PRÉ-MOLDADAS E DETALHES GERAIS - 1a. Parte

| ESCALA INDICADA |
|-----------------|
| REG. Nº LOC. |
| FOLHA: - |