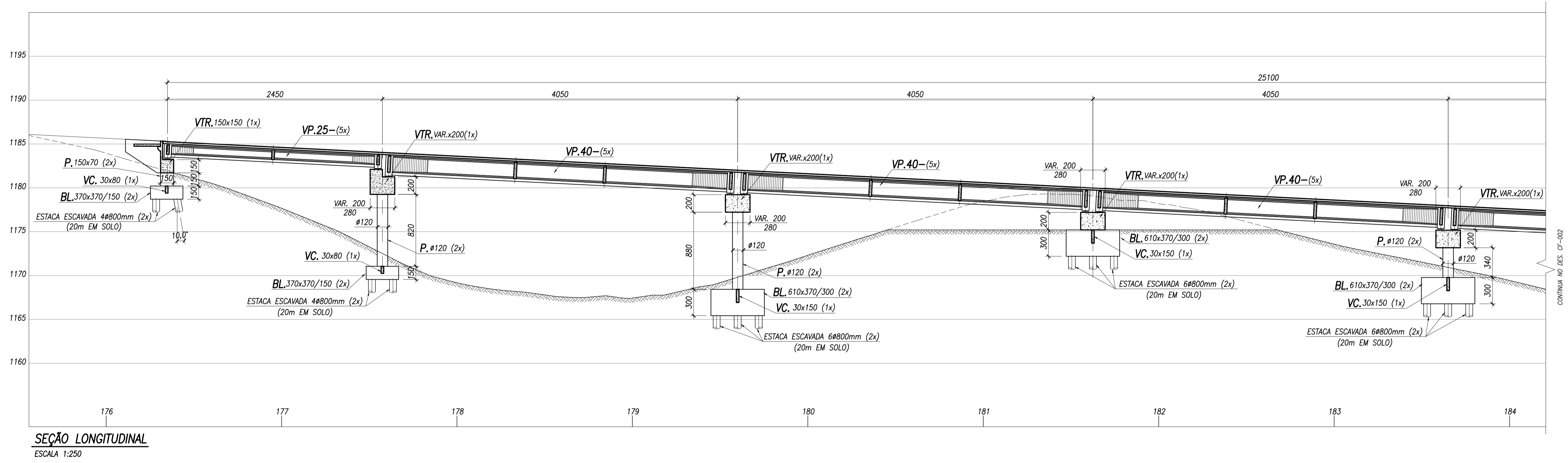
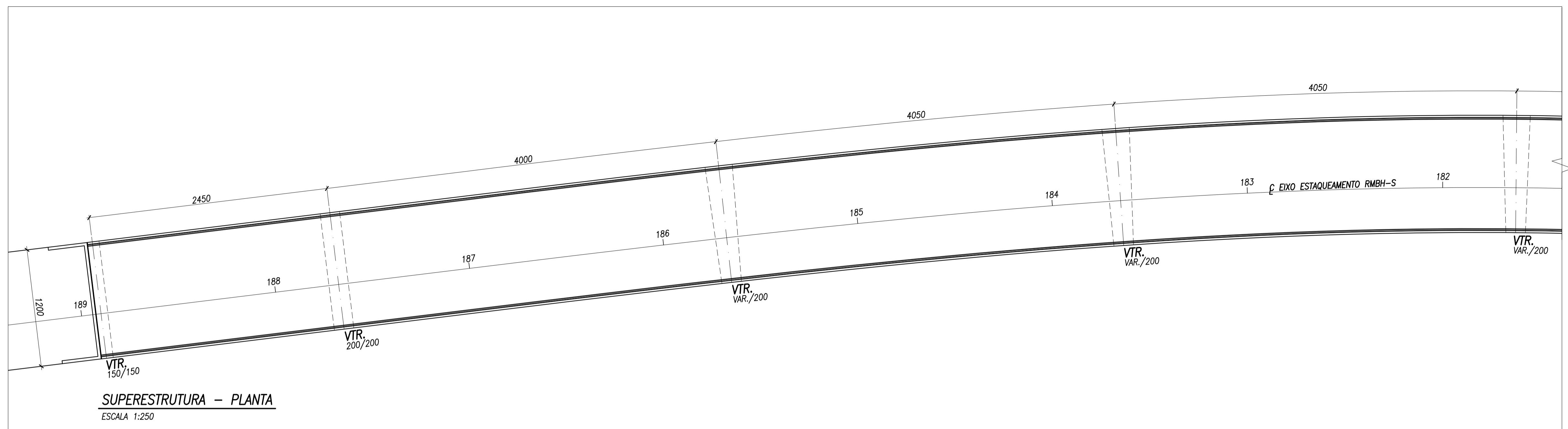


COR DO LAYER	PEÇA Nº	ESPESSURA
1	7	0,1
2	7	0,2
3	7	0,3
4	7	0,4
5	7	0,5
6	7	0,6
7	7	0,1
9		
20	20	0,1
24	24	0,2
31	31	0,1
32	32	0,1
110	110	0,1



NOTAS GERAIS:

- 1 - MEDIDAS EM CENTÍMETROS E ELEVAÇÕES/ COORDENADAS EM METRO.
- 2 - CONCRETO:
 - INFRA: ESTACAS fck ≥ 20MPa, FATOR A/C < 0,65 E Ecs ≥ 21,30Pa.
 - BLOCOS fck ≥ 30MPa, FATOR A/C < 0,55 E Ecs ≥ 270Pa.
 - MESO: VIGAS TRAVESSA E CORTINAS fck ≥ 30MPa, FATOR A/C < 0,55 E Ecs ≥ 270Pa.
 - SUPERESTRUTURA: fck ≥ 40MPa, FATOR A/C < 0,45 E Ecs ≥ 320Pa.
- 3 - ESTACAS ESCAVADAS #800mm COM CAPACIDADE DE CARGA DE 230t, PROFUNDIDADE=20m EM SOLO (80x).
- 4 - DIMENSIONAMENTO ELABORADO PARA O TB-45.
- 5 - PARA DETALHE DAS VIGAS PRÉ-MOLDADAS E GUARDA RODAS VER DES. ESC-2016-RS-000-CF-001,002,003.
- 6 - AS MEDIDAS INDICADAS NO DESENHO PREVALEM SOBRE VALORES EVENTUALMENTE OBTIDOS POR ESCALA.

REV.	DATA	APROV.	DESCRIÇÃO
0	23/10/20	A.S.R.	EMIÇÃO INICIAL
-	-	-	-
-	-	-	-
-	-	-	-
-	-	-	-

REG. Nº. LOC. VISTO DATA 10/2020

accentureconsulting RODOANEL RMBH/MG LOTE

MINAS GERAIS GOV. DO ESTADO DE MINAS GERAIS RMBH/MG

TRECHO: Alça Sul - Rodoanel Região Metropolitana de Belo Horizonte
SUBTRECHO: Entr. Contorno de Betim - Entr. BR-040 (Nova Lima)
SEGMENTO: Entr. da MG-040 até o Entr. com a BR-040/MG (Rio de Janeiro)

PROJETO ESTRUTURAL CONCEITUAL VIADUTO ESTACA 176 - PLANTA SUPERESTRUTURA e SEÇÃO LONGITUDINAL

ESCALA: INDICADA REG. Nº. LOC. FOLHA: -